

101

HW-1

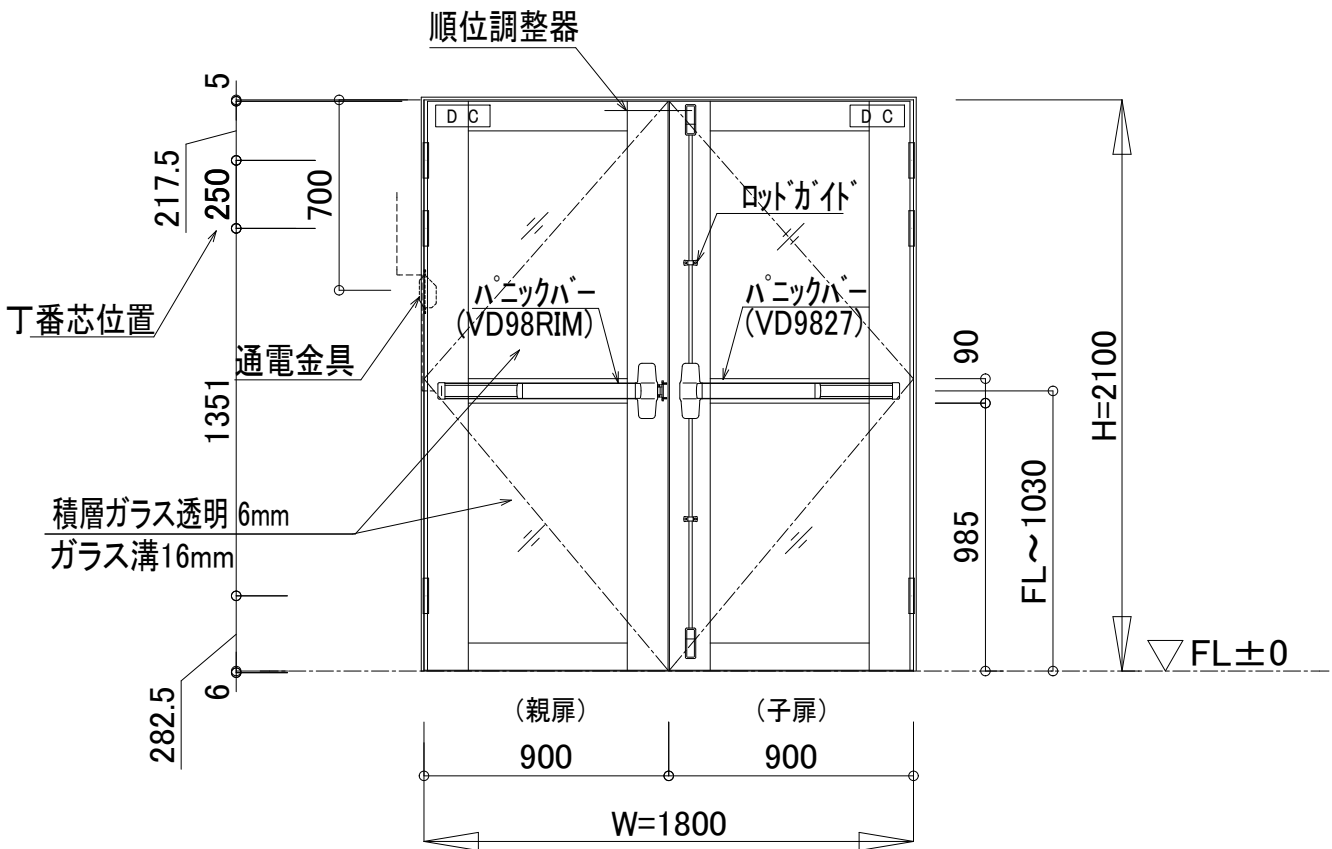
AD 101	数量 1	取付場所 1F 玄関ホール 101	防火・非防火区分 防火 (非防火)	耐風圧 -	気密性 -	水密性 -	遮音性 -	断熱性 -
シリーズ 仕上	フロント100 セデックグランド シルバー 艶消し		網戸 有 (無)	機種 -	材質 PP・ガラス繊維・SUS	ガラス仕舞 ビード・ <u>シール</u> センサー加工 有 (無)		

詳細図番: A-102,103,110,111,112

部品名	メーカー・品番	備考	カタログ資料番号
レバーハンドル	東京萬 電気固定式 996L #06	US26D U9 RIMシリンダー	A1-1
パニックバー 親扉側	東京萬 VD98RIM (ラッチボルト式)	US26D	A1-1
パニックバー 子扉側	東京萬 VD9827 面付上下ロッド出口専用	US26D	A1-1
順位調整器	N.S SF-350F		A2-1
丁番	ニシムラ No.3165-127	ステンレス	A3-1
ドアクローザ	リヨービ B1002P G1 バックチェック付	ストップ無 パラレルタイプ	A4-1
通電金具	美和 TEK-9CC		A5-1

立ち入り制御システム (E:電気式遠隔施錠 (外部レバーハンドル固定式) 資料 A1-1 戸当りなし
カードキー / カードリーダー対応
アンチパニック機能付

外部レバーハンドル
(親扉のみ)



工事名 スーパーインテントオフィス 新築工事	受領印	株式会社 LIXIL 照査 設計	スケール 図番
		年 月 日	AD-101



102

HW-2

AD 102	数量 1	取付場所 1F 待合室 102~ 玄関ホール 101	防火・非防火区分 防火 (非防火)	耐風圧 -	気密性 -	水密性 -	遮音性 -	断熱性 -
シリーズ フロント100	セデックグラウンド	網戸 有 無	機種 -	PP・ガラス繊維・SUS			ガラス仕舞 ビード・ <u>シール</u>	
仕上 シルバー 艶消し	材質		センサー加工 有・ <u>無</u>					
	色							

詳細図番: A-102,103,110,111,112

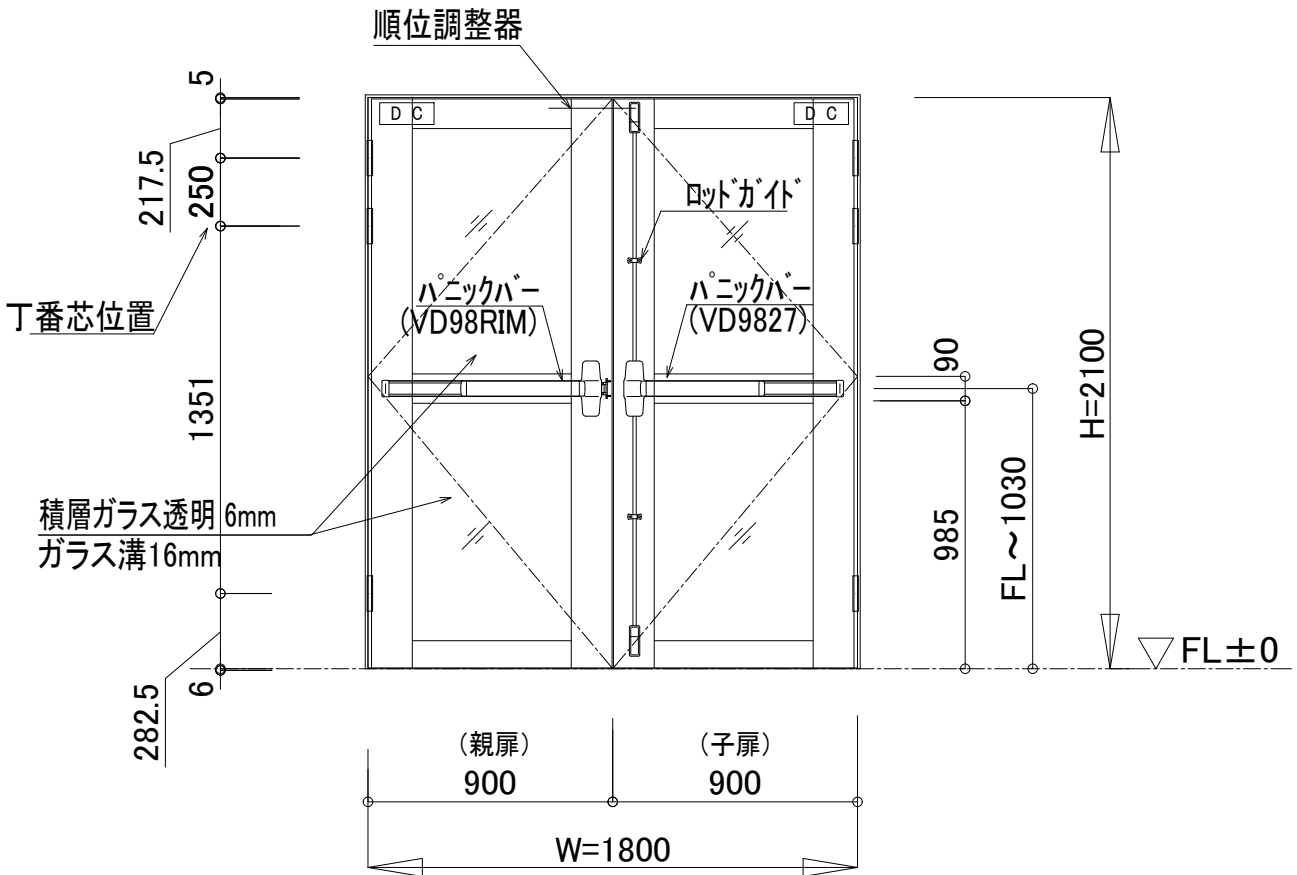
部品名	メーカー・品番	備考	カタログ資料番号
レバーハンドル	東京萬 空錠 996L-BE #06	US26D	A1-1
パニックバー 親扉側	東京萬 VD98RIM (ラッチボルト式)	US26D	A1-1
パニックバー 子扉側	東京萬 VD9827 面付上下ロード出口専用	US26D	A1-1
順位調整器	N.S SF-350F		A2-1
丁番	ニシムラ No.3165-127	ステンレス	A3-1
ドアクローザ	リヨービ B1002P G1 パックチェック付	ストップ無 パラレルタイプ	A4-1

アンチパニック機能付
外部レバーハンドル空錠
(親扉のみ)

戸当りなし



資料 A1-1



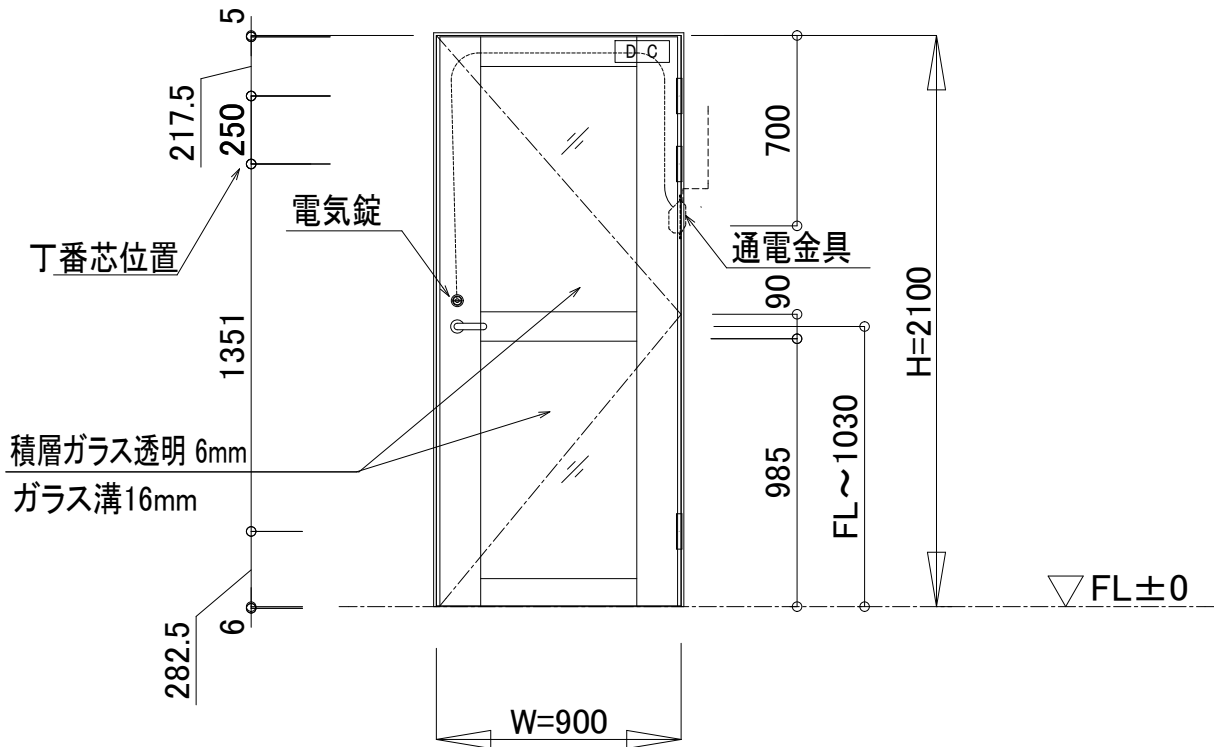
工事名 スーパーインテントオフィス 新築工事	受領印	株式会社 LIXIL		スケール
		照査	設計	図番
年 月 日			AD-102	AD 102

106B

HW-6

AD 106B	数量 1	取付場所 1F 輸送受入 106B	防火・非防火区分 防火 (非防火)	耐風圧 -	気密性 -	水密性 -	遮音性 -	断熱性 -
シリーズ 仕上	フロント100 セデックグランド シルバー 艶消し		網戸 有 無	機種 -	材質 PP・ガラス繊維・SUS	色 -	ガラス仕舞 ビード・ <u>シール</u>	センサー加工 有・ <u>無</u>
詳細図番: A-105, 106								
金物 明細	部品名	メーカー・品番	備考	カタログ資料番号				
	レバーハンドル電気錠	美和 6AURA51-2 ST	BS/76 DT/40 U9シリンダー	A1-2				
	丁番	ニシムラ No.3165-127	ステンレス	A3-1				
	ドアクローザ	リョービ B1002P G1 バックチェック付	ストップ無 パラレルタイプ	A4-1				
	通電金具	美和 TEK-9CC		A5-1				
戸当り	末広金具 122-NH ストッパー無し	床付タイプ	A6-1					

立ち入り制御システム (E:電気式遠隔施錠 (外部レバーハンドル) 資料 A1-2
 カードキー / カードリーダー対応
 非常口用電気錠、アンチパニック機能付



工事名 スーパーインテントオフィス 新築工事	受領印	株式会社 LIXIL		スケール 1/20
		照査	設計	図番 AD-106B
年 月 日		○	○	AD 106B

110C

HW-3

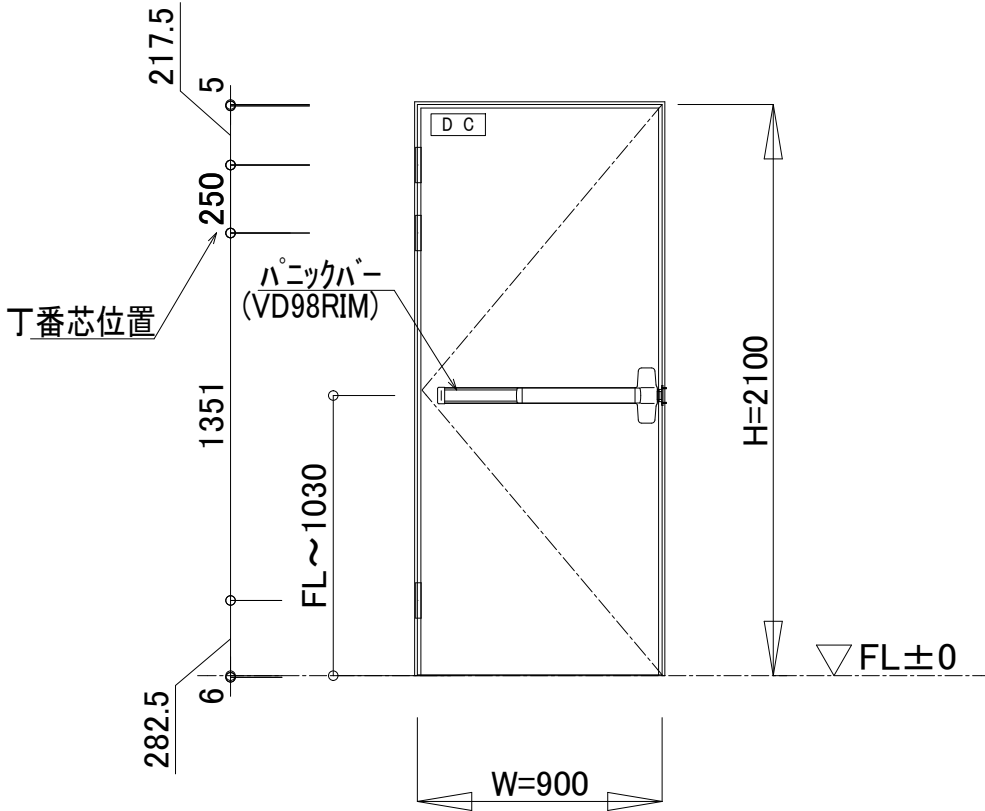
AD 110C	数量 1	取付場所 1F トレーニングルーム-A	110A	防火・非防火区分 防火 (非防火)	耐風圧 -	気密性 -	水密性 -	遮音性 -	断熱性 -
シリーズ フロント100	セデックグラッド			網戸 有 無	機種 -	ガラス仕舞 ビード・ <u>シール</u> センサー加工 有・ <u>無</u>			
仕上 シルバー	艶消し				材質 PP・ガラス繊維・SUS				
詳細図番: A-115, 116					色				
金物明細	部品名	メーカー・品番		備考	カタログ資料番号				
	レバーハンドル(ホテル錠)	東京萬 ナイトラッチ 996L-NL #06		US26D U9 RIMシリンダー	A1-1				
	パニックバー	東京萬 VD98RIM (ラッチボルト式)		US26D	A1-1				
	丁番	ニシムラ No.3165-127		ステンレス	A3-1				
	ドアクローザ	リヨービ B1002P(90) G1バックチェック付 90° 制限		ストップ無 パラレルタイプ	A4-1				
戸当り	末広金具 122 ストッパー付き		床付タイプ	A6-1					

アンチパニック機能付

外部レバーハンドル
(ホテル錠)



資料 A1-1



工事名 スーパーインテントオフィス 新築工事	受領印	株式会社 LIXIL		スケール 1/20
		照査	設計	図番 AD-110C
年月日		○	○	AD 110C

110D

HW-3

AD 110D	数量 1	取付場所 1F トレーニングルーム-B	110B	防火・非防火区分 防火 (非防火)	耐風圧 -	気密性 -	水密性 -	遮音性 -	断熱性 -
シリーズ 仕上	フロント100 セデックグランド シルバー 艶消し			網戸 有 無	機種 -	材質 PP・ガラス繊維・SUS		色 -	ガラス仕舞 ビード・ <u>シール</u> センサー加工 有・ <u>無</u>

詳細図番: A-115, 116

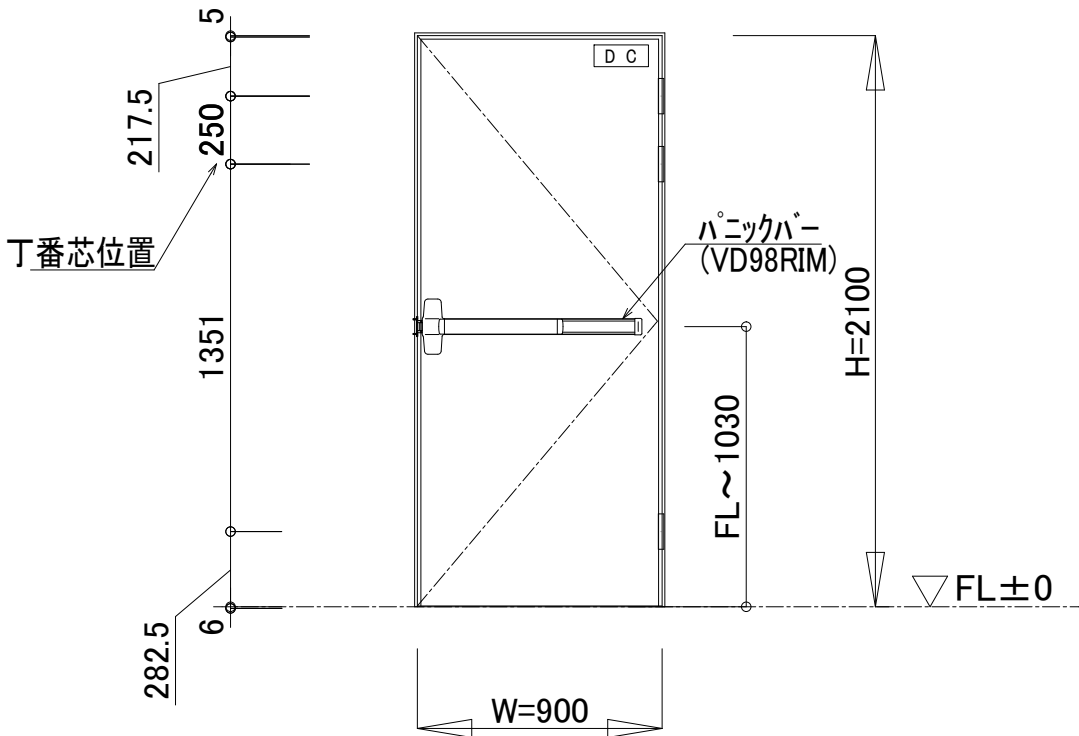
金物明細	部品名	メーカー・品番	備考	カタログ資料番号
	レバーハンドル(ホテル錠)	東京萬 ナイトラッチ 996L-NL #06	US26D U9 RIMシリンダー	A1-1
	パニックバー	東京萬 VD98RIM (ラッチボルト式)	US26D	A1-1
	丁番	ニシムラ No.3165-127	ステンレス	A3-1
	ドアクローザ	リョービ B1002P(90) G1バックチェック付 90° 制限	ストップ無 パラレルタイプ	A4-1
	戸当り	末広金具 122 ストッパー付き	床付タイプ	A6-1

アンチパニック機能付

外部レバーハンドル
(ホテル錠)



資料 A1-1



工事名 スーパーインテントオフィス 新築工事	受領印	株式会社 LIXIL		スケール 1/20
		照査	設計	図番 AD-110D
年月日		○	○	AD-110D

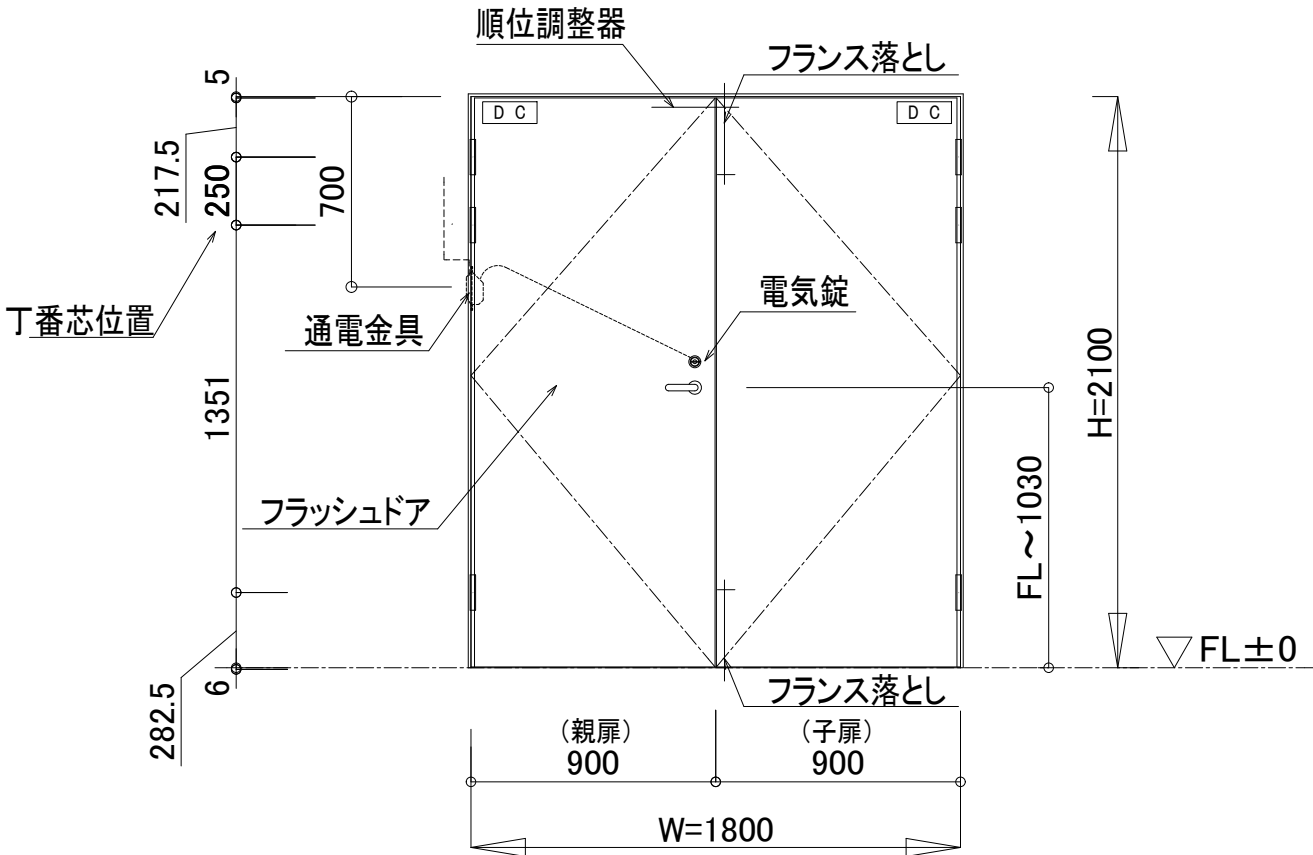


117B

HW-13

AD 117B	数量 1	取付場所 1F 日用品受取室 117	防火・非防火区分 防火 (非防火)	耐風圧 -	気密性 -	水密性 -	遮音性 -	断熱性 -
シリーズ フロント100 セデックグラウンド	仕上 シルバー 艶消し	網戸 有 無	機種 -	材質 PP・ガラス繊維・SUS	色 -	ガラス仕舞 ビード・ <u>シール</u> センサー加工 有・ <u>無</u>		
詳細図番: A-119, 120								
金物明細	部品名	メーカー・品番	備考	カタログ資料番号				
	レバーハンドル電気錠	美和 6AURA51-2 ST	BS/76 DT/40 U9シリンダー	A1-2				
	丁番	ニシムラ No.3165-127	ステンレス	A3-1				
	ドアクローザ	リヨービ B1002P G1 バックチェック付	ストップ無 パラレルタイプ	A4-1				
	フランス落とし	シブタニ DE-5VN		A7-1				
	順位調整器	N.S SF-350F		A2-1				
	通電金具	美和 TEK-9CC		A5-1				
戸当り	末広金具 122 ストッパー付き	床付タイプ	A6-1					

立ち入り制御システム (E:電気式遠隔施解錠(外部レバーハンドル) 資料 A1-2)
 カードキー / カードリーダー対応
 アンチパニック機能付
 非常口用電気錠



工事名 スーパーインテントオフィス 新築工事	受領印	株式会社 LIXIL		スケール 1/20
		照査	設計	図番 AD-117B
年 月 日		○	○	AD-117B



121B

HW-3

AD 121B	数量 1	取付場所 1F 階段-2	121	防火・非防火区分 防火 (非防火)	耐風圧 -	気密性 -	水密性 -	遮音性 -	断熱性 -
シリーズ フロント100	セデックグランド			網戸 有 無	機種 -	ガラス仕舞 ビード・ <u>シール</u>			
仕上 シルバー 艶消し					材質 PP・ガラス繊維・SUS	センサー加工 有・ <u>無</u>			
色									

詳細図番: A-115, 116

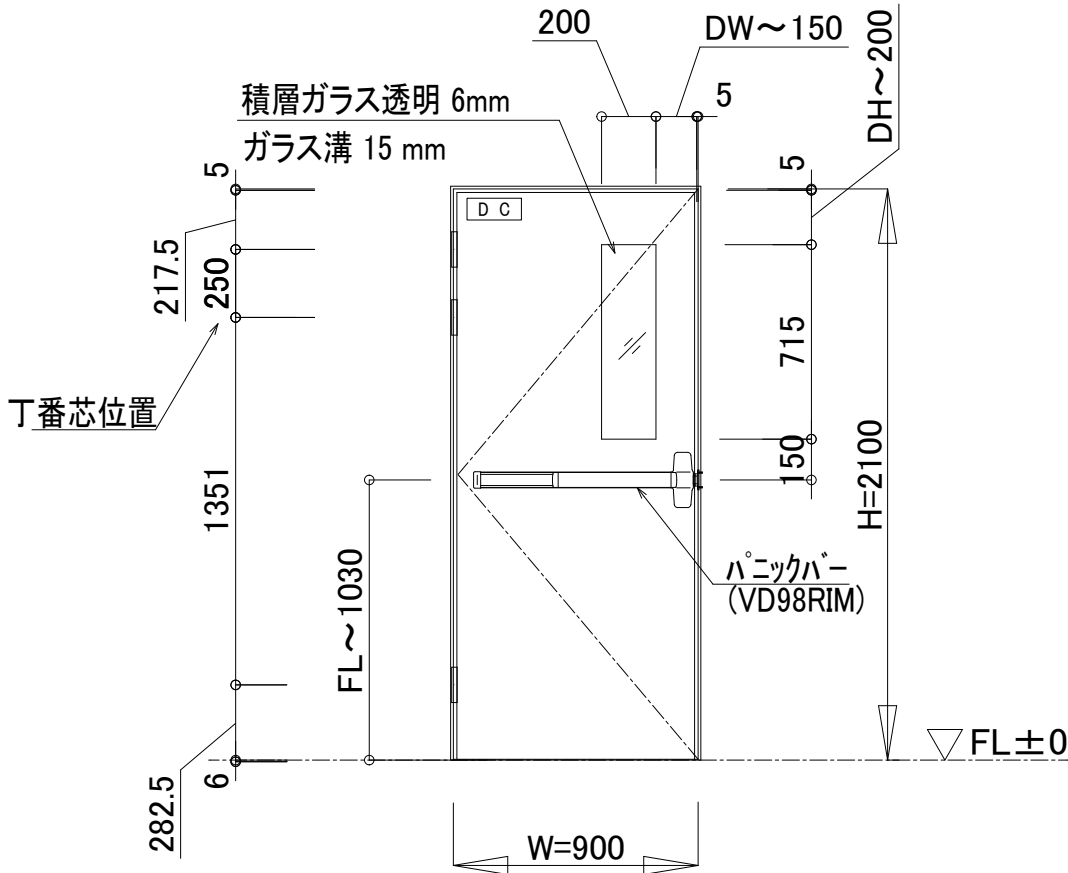
部品名	メーカー・品番	備考	カタログ資料番号
レバーハンドル(ホテル錠)	東京萬 ナイトラッチ 996L-NL #06	US26D U9 RIMシリンダー	A1-1
パニックバー	東京萬 VD98RIM (ラッチボルト式)	US26D	A1-1
丁番	ニシムラ No.3165-127	ステンレス	A3-1
ドアクローザ	リョービ B1002P90 G1バックチェック付 90° 制限	ストップ無 パラレルタイプ	A4-1
戸当り	末広金具 122-NH ストッパー無し	床付タイプ	A6-1

アンチパニック機能付

外部レバーハンドル
(ホテル錠)



資料 A1-1



工事名 スーパーインテントオフィス 新築工事	受領印 年 月 日	株式会社 LIXIL 照査	スケール 1/20 設計 図番
		AD 121B	AD-121B

132

HW-10

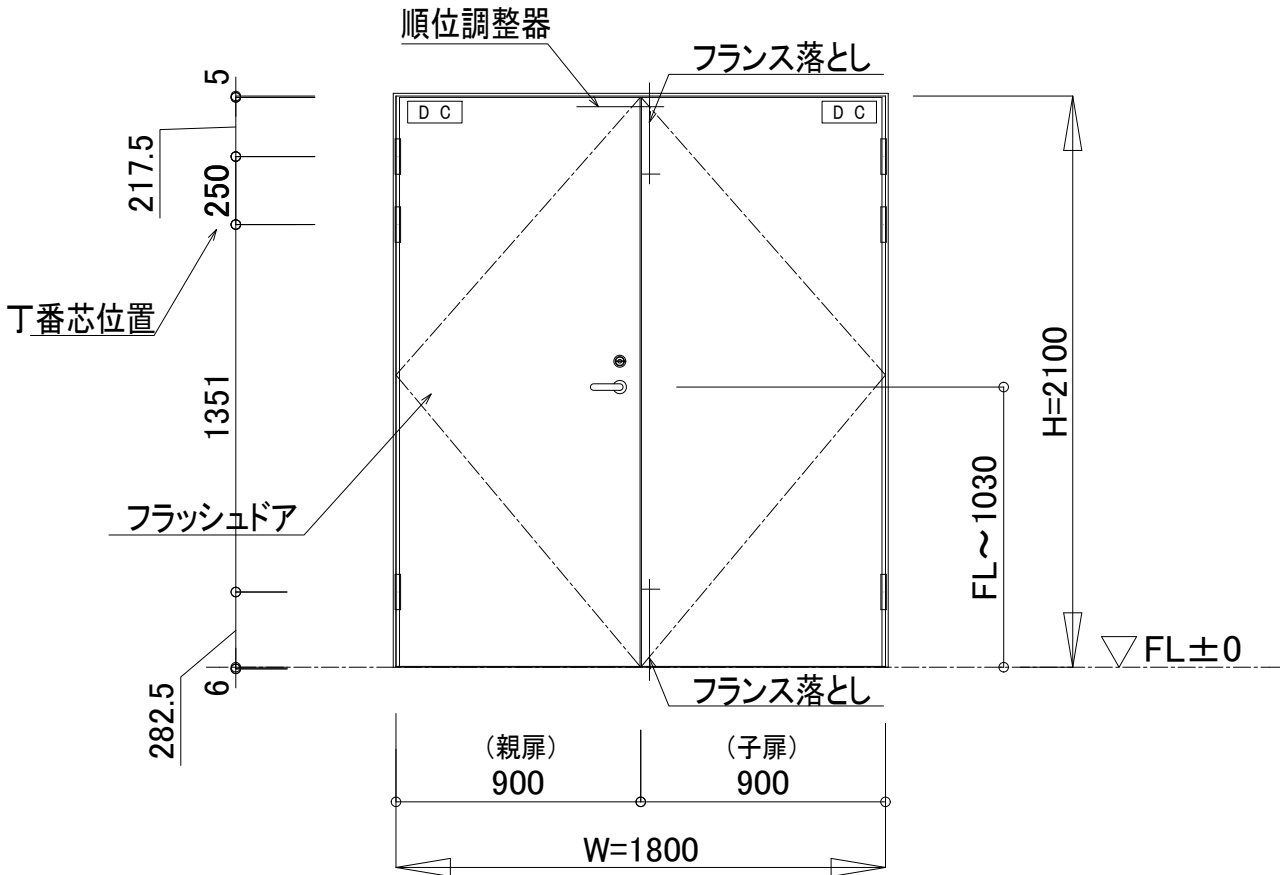
AD 132	数量 1	取付場所 1F 機械室 132	防火・非防火区分 防火 (非防火)	耐風圧 -	気密性 -	水密性 -	遮音性 -	断熱性 -
シリーズ 仕上	フロント100 セデックグラウンド シルバー 艶消し		網戸 有 無	機種 -	材質 PP・ガラス繊維・SUS	色 -	ガラス仕舞 ビード・ <u>シール</u>	センサー加工 有・ <u>無</u>

詳細図番: A-119, 121

部品名	メーカー・品番	備考	カタログ資料番号
レバーハンドルホテル錠	美和 LHT51-1A ST	BS/76 DT/40 U9シリンダー	A1-3
丁番	ニシムラ No.3165-127	ステンレス	A3-1
ドアクローザ	リョービ B1002P G1 バックチェック付	ストップ無 パラレルタイプ	A4-1
フランス落とし	シブタニ DE-5VN		A7-1
順位調整器	N.S SF-350F		A2-1
戸当り	末広金具 122 ストッパー付き	床付タイプ	A6-1

ホテル錠

A1-4



工事名 スーパーインテントオフィス 新築工事	受領印 年 月 日	株式会社 LIXIL	スケール 1/20
		照査	設計
AD 132			図番 AD-132



133

HW-10

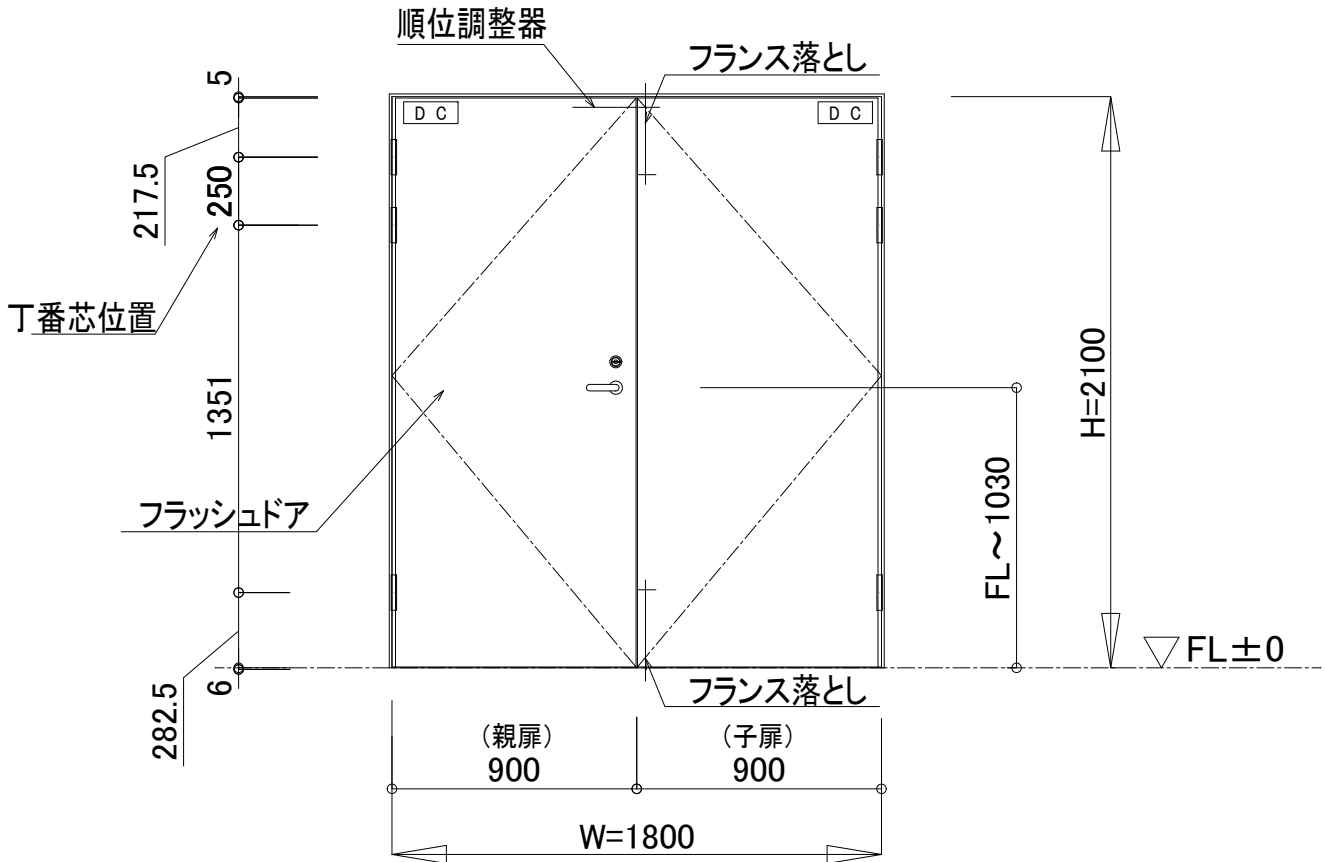
AD 133	数量 1	取付場所 1F 電気室	133	防火・非防火区分 防火 (非防火)	耐風圧 -	気密性 -	水密性 -	遮音性 -	断熱性 -
シリーズ 仕上	フロント100 セデックグラウンド シルバー 艶消し			網戸 有 ③	機種 -	材質 PP・ガラス繊維・SUS	色 -	ガラス仕舞 ビード・③	センサー加工 有・③

詳細図番: A-119, 121

部品名	メーカー・品番	備考	カタログ資料番号
レバーハンドルホテル錠	美和 LHT51-1A ST	BS/76 DT/40 U9シリンダー	A1-3
丁番	ニシムラ No.3165-127	ステンレス	A3-1
ドアクローザ	リョービ B1002P G1 バックチェック付	ストップ無 パラレルタイプ	A4-1
フランス落とし	シブタニ DE-5VN		A7-1
順位調整器	N.S SF-350F		A2-1
戸当り	末広金具 122 ストッパー付き	床付タイプ	A6-1

ホテル錠

A1-4



工事名 スーパーインテントオフィス 新築工事	受領印 年 月 日	株式会社 LIXIL 照査	スケール 1/20 図番
		設計	AD-133

