

1

2

3

4

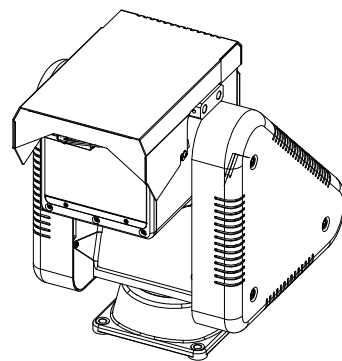
A

B

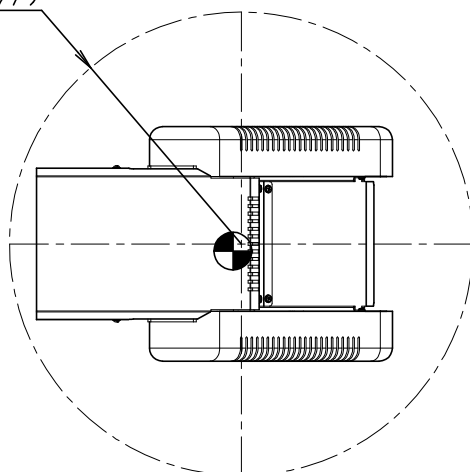
C

D

E



(R307)



(R252)

310

471

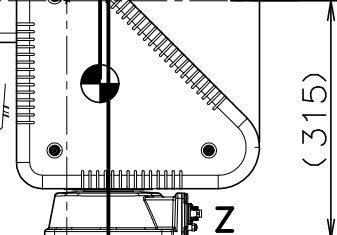
Y

11.1

(315)

205.6

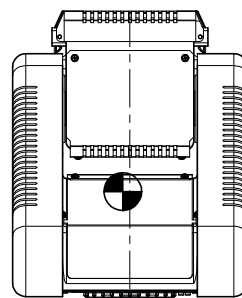
13



9.3

(216)

(55)



J2

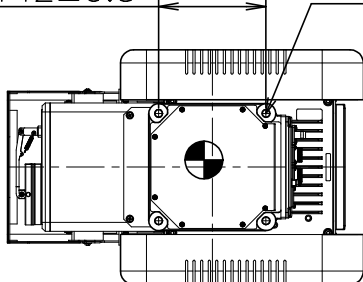
J3

アース端子

J1

□142±0.5

4×φ10±0.5



- J1 NJW-163-RM
- J2 BNC-CPJ-1.5AR
- J3 NJW-168-RM

質量 = 18.5 Kg ±10%
 重心: X = -9.35788795
 Y = 205.61437298
 Z = -11.12816287

寸法公差±5

Ver1.00

△x					尺度	図法	単位	用紙	名称
△x					1:10	⊕	mm	A4	一体型旋回カメラ PTC-118□型 外形図
△x					承認	検	図	設計	図番
△x									23-0345-5305
	年月日	内容	承認	設計	MIKAMI & CO., LTD.				
	初版:	承認:	設計:						