

防犯用 LED ライト

ANDON LIGHT SH01



LEDバックライトによる発光防犯看板 威嚇・抑止効果絶大！防犯効果◎

4光源LED球搭載

看板内に内蔵する4光源LED球で繁華街や国道沿い等での使用にも十分な発光強度を保ちながら、看板全体を光らせます。

直径200mm（発光部180mm）でスタイリッシュに

建物美観に影響せず、かつ、目立つサイズとして200mm看板サイズを採用。

IP67相当防水性能

本体、屋外設置に対応可能。
※壁面等への接合部はコーキング処理等を行って下さい。

外装薄型スチール製で楽々施工

本体（側面・裏面）は薄型スチール製。壁面取付やポール等取付もビス穴施工で、取り付ける事ができます。

DC12V電源供給による点灯

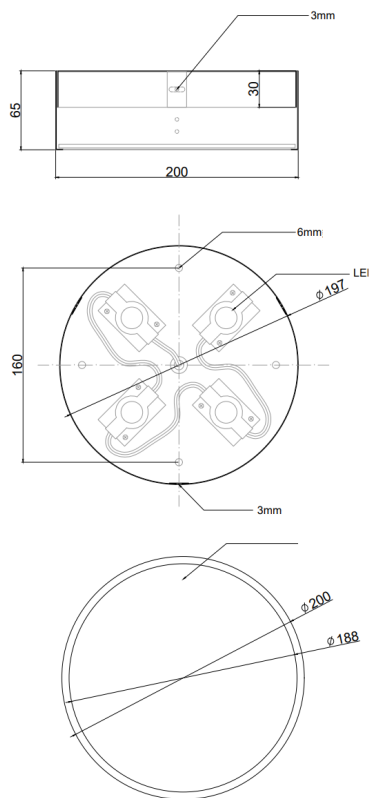
配線位置は、本体裏面中心部、配線口より。

電源投入だけのシンプル構造でローコスト化を実現。
別途電源側への片切スイッチ設置でのON/OFF。
EEスイッチでの昼夜判別。
リレー制御での警備セット解除ON/OFF等、使い方は自由自在。



※本製品にDC12Vアダプター等は付属しません。

■外形寸法図（単位：mm）



■発光イメージ



LED点灯時は目立ちやすく発色・発光の良いイエロー地に光ります。WARNING（警告）／防犯カメラ作動中等の分かりやすいメッセージで侵入者、犯罪企図者を威嚇・抑止します。

■仕様

商品名	防犯用LEDライト
商品型式	ANDON LIGHT SH01
光源	LED電球 12W×4
防水性能	IP67相当
材質	スチール（黒塗装）、看板部プラスチック
外形寸法	200mm×64mm
質量	640g
電源	DC12V 500mA （本商品にアダプタは同梱しません）
製品保証	購入より1年間

【免責事項】

本商品は、防犯効果を高めるために使用する機器ですが、盗難防止器・犯行防止器等ではありません。そのため万が一発生する盗難事故、人身事故等の一切の責任を負いかねます。

又、施工を伴う機器のため、施工上の不備、機器のご使用方法の誤り、保守点検の不備、天災地変（落雷含む）等による事故損害についても責任を負いかねます。ご了承下さい。

尚、品質には万全を期しておりますが、動作不良が見られる場合、保証期間内の故障の場合は、センドバックによる製品交換での対応（取り外し費用・商品発送費はお客様負担）とさせていただきます。

■オプション

防犯用LED看板に加え、防犯用LEDビーム「ANDON BEAM SH01」も施工すれば、より防犯効果が高まります。



ANDON BEAM SH01

■商品についてのお問い合わせ

<http://www.andon.network>
<http://www.securityhouse110ban.com>

株式会社セキュリティハウス神姫
 〒670-0825 兵庫県姫路市市川橋通2-49-2
 電話番号：079-224-6548 FAX番号：079-224-6549
 メールアドレス：info@securityhouse110ban.com

■販売店