

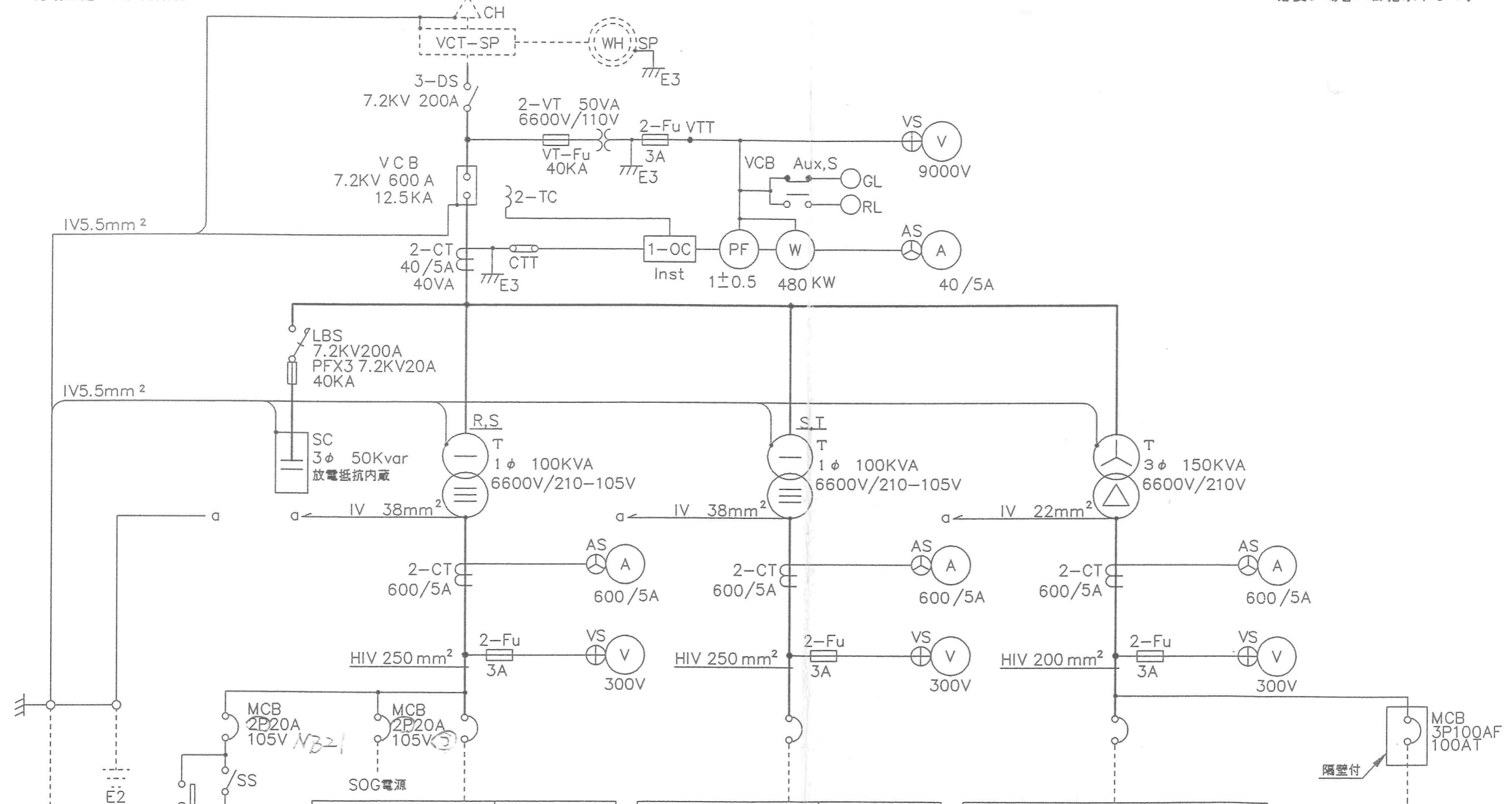
銘板はりつけ

名称 TITLE	図番 DRAWING NO	検図 CHECKED	設計 DESIGNED	製図 DRAWN	製図日 DATE	河村電器産業株式会社 KAWAMURA ELECTRIC INDUSTRIAL CO.,LTD
内部配置図	LG0882-01	C	菅原	菅原	変更日 DATE 79.4.23	

高圧電線 (KIP)
主回路ニハ38 mm²
分岐回路ニハ14 mm²

3φ 3W 6600V 50 Hz 東京電力管内

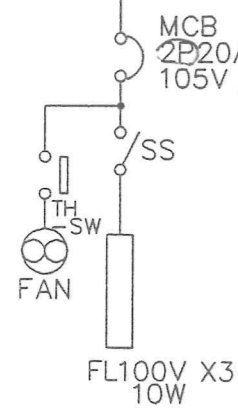
* サーマルリレー (変圧器過負荷警報装置) ハ
オプション対応トナッテオリマス。
必要ナ場合ハ御指示下サイ。



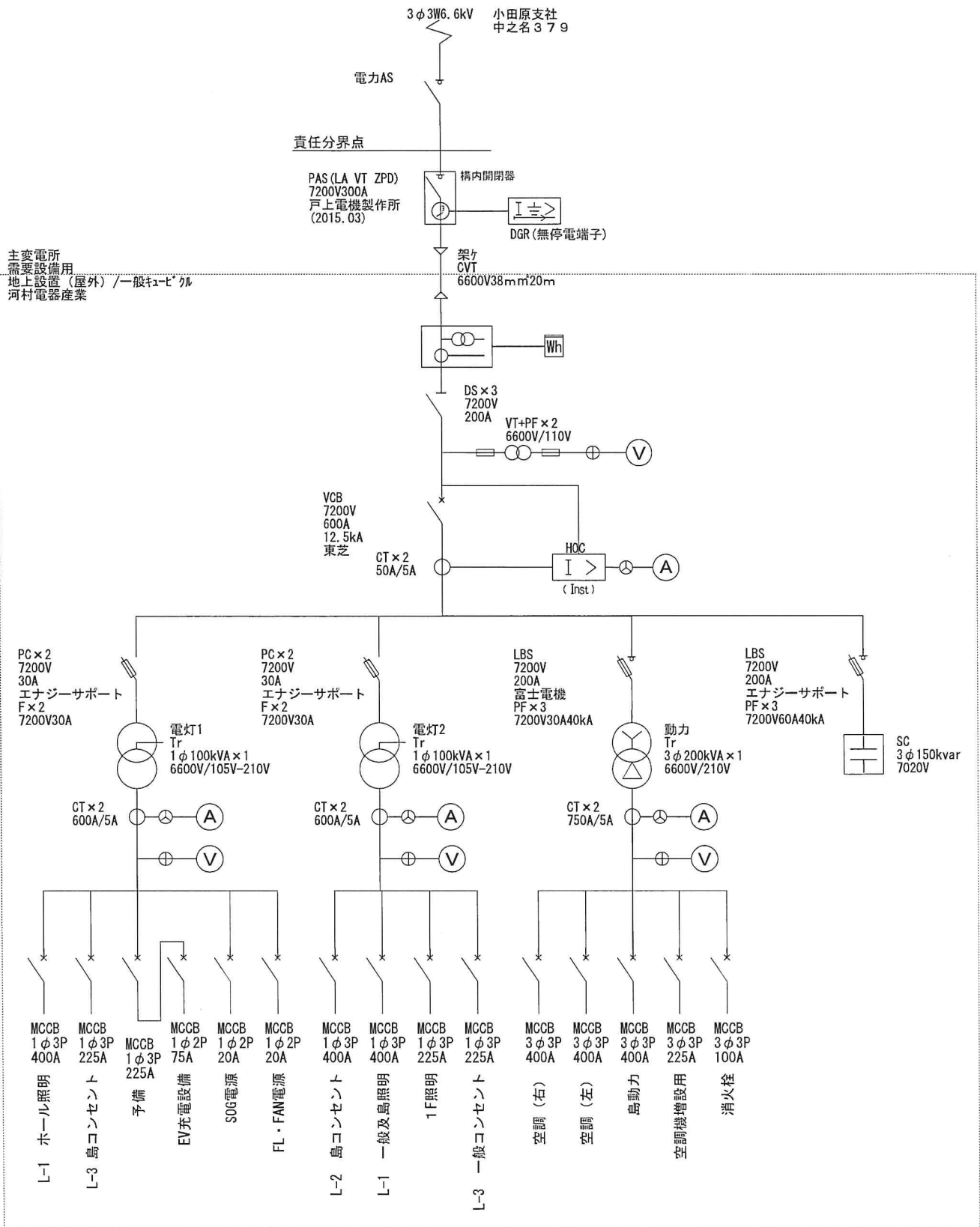
1φ 3W 210-105V	負荷名称
MCB 3P 400AF 400 AT	ホール照明
MCB 3P 225AF 225 AT	一般及島照明
MCB 3P 225AF 225 AT	予備
MCB P AF AT	
MCB P AF AT	
MCB P AF AT	

1φ 3W 210-105V	負荷名称
MCB 3P 400AF 400 AT	島コンセント
MCB 3P 400AF 400 AT	島コンセント
MCB 3P 225AF 225 AT	一般コンセント
MCB 3P 225AF 225 AT	予備
MCB P AF AT	
MCB P AF AT	

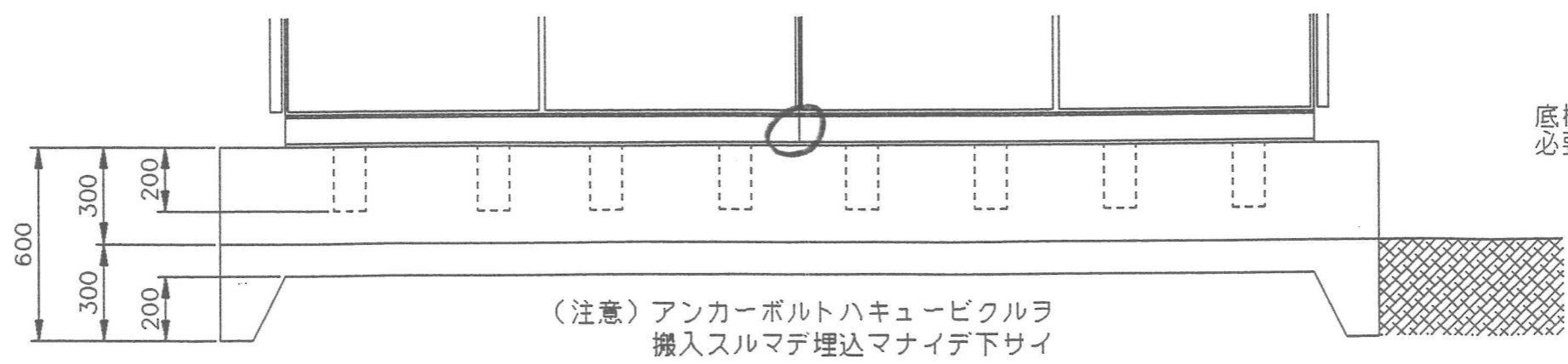
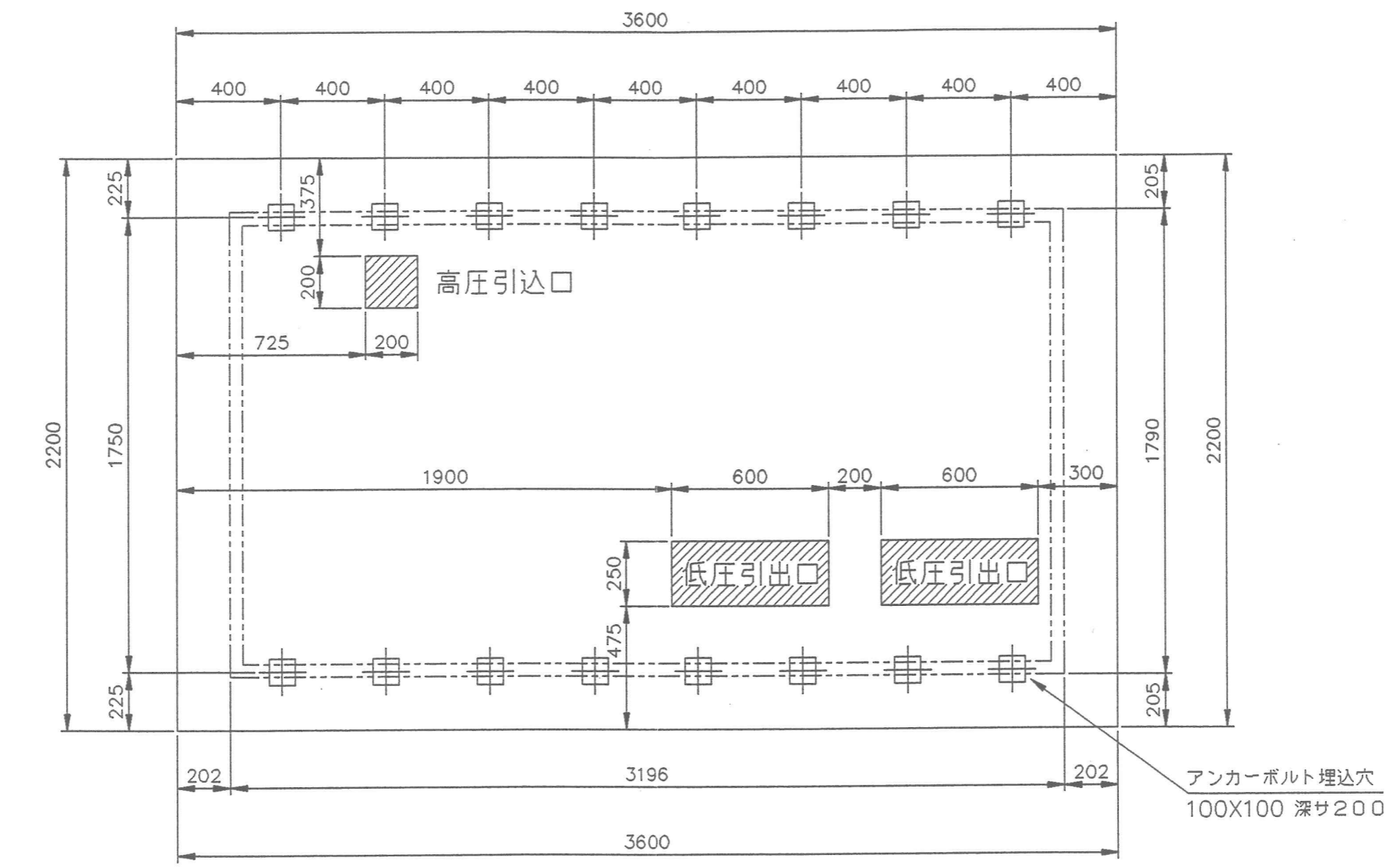
3φ 3W 210V	負荷名称
MCB 3P 400 AF 400AT	島動力
MCB 3P 400 AF 400AT	空調
MCB 3P 400 AF 400AT	空調
MCB 3P 225 AF 225AT	予備
MCB P AF AT	
MCB P AF AT	



名称 TITLE 結線図	図番 DRAWING NO LG0882-01	検図 CHECKED 	設計 DESIGNED 	製図 DRAWN 	製図日 DATE 198.4.23	変更日 DATE	河村電器産業株式会社 KAWAMURA ELECTRIC INDUSTRIAL CO.,LTD
------------------------	-----------------------------------	----------------	-----------------	--------------	----------------------	----------	--



単線結線図
 71-16-00632
 神奈川県足柄上郡開成町宮台393-3
 三益球殿 開成町店



底板付ハオプション仕様デス
必要ナ場合ハ御指示願イマス

名称 TITLE	図番 DRAWING NO	検図 CHECKED	設計 DESIGNED	製図 DRAWN	製図日 DATE	河村電器産業株式会社 KAWAMURA ELECTRIC INDUSTRIAL CO.,LTD
基礎参考図	LG0882-01	中嶋	菅原	菅原	'98.3.5 変更日 DATE '98.4.23	

CB形使用機器明細1						50Hz
記号	名称	定格	型式	メーカー	数量	
WH-SP	組合せ計器箱				1	
DS	断路器	7.2KV 200A	DSV 200	河村	3	
VCB	真空遮断器	7.2KV 600A 12.5KA 3サイクル	V6A-U	東芝	1	
OCR	過電流継電器	電流調整範囲3-6瞬時20-60A電流トリップ	K2CA-DO-R2	オムロン	1	
VT	計器用変圧器	6600V/110V 50VA ヒューズ付	PD-50HF	三菱	2	
CT	変流器	6.9KV 40/5A 40VA	CD-40K	三菱	2	
LBS	気中負荷開閉器	7.2KV 200A	PFS-201	エナジーサポート	1	
PF	電力ヒューズ	7.2KV 20A 40KA	PFG-1S	エナジーサポート	3	
T	変圧器	6.6KV/210-105V 1φ 100KVA		*1	2	
T	変圧器	6.6KV/210V 3φ 150KVA		*1	1	
SC	コンデンサ	6.6KV 3φ 50Kvar 放電抵抗内蔵		指月松下ニチコン	1	
A	電流計	40/5A 120角 切替スイッチ内蔵	YR-12UG	三菱	1	
A	電流計	600/5A 100角 切替スイッチ内蔵	YR-10UG	三菱	3	
V	電圧計	300V 100角 切替スイッチ内蔵 ダイレク型	YR-10UG	三菱	3	
V	電圧計	9000V 120角 6600V/110V 切替スイッチ内蔵	YR-12UG	三菱	1	
CT	変流器	1150V 600/5A 5VA	CW-5L	三菱	6	
FL	蛍光灯	100V 10W	FT11001	東芝	3	
SS	スナップスイッチ	125V 10A	S-1B	日開	1	
GL	緑色ランプ	100V トランス付	LPE	マルヤス	1	
RL	赤色ランプ	100V トランス付	LPE	マルヤス	1	
FAN	換気扇	φ250 落シ込ミ	PN254-002SGX	日立	1	
TH-SW	温度スイッチ	AC100V 2A 温度設定40℃固定	US-630AYOSR	旭計器	1	
PF	力率計	0.5-1-0.5 不平衡 120角	YP-12G	三菱	1	
W	電力計	480KW 6600V/110V 5A 120角	YP-12G	三菱	1	
製作図面						
TT	試験用端子			不二	一式	
	T型ハンドル	キー付(No.200)	A-140-1	タキゲン	一式	
F	φ6.35×31.8				一式	

*1 使用トランスメーカーは、三菱・東芝・日立・ダイヘン・愛知の内いずれかを弊社にて選定致します。

付属品		作図日	1998年3月5日	検図	設計	製図
フック棒	一本	図番 LG0882-01 C	中嶋	菅原	菅原	
アンカーボルト	M12 16本					
修正塗料	1/12リットル 5Y7!!					

L 9 8 8 2 - 0 1 74 1/2

