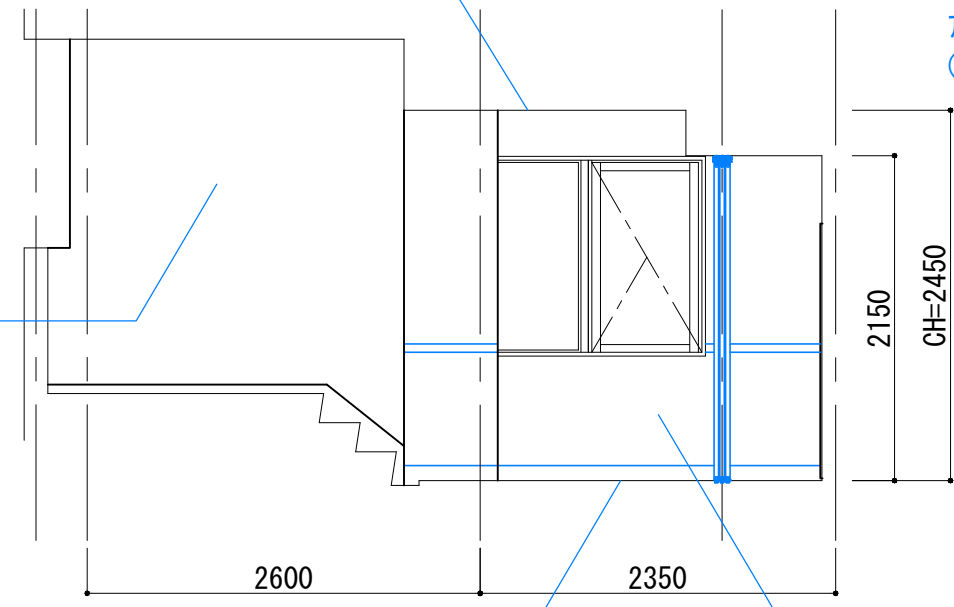


既存仕上撤去の上、
GB-Rt9.5捨て貼り+
ソーラトキューブ 12ストライプ 12T

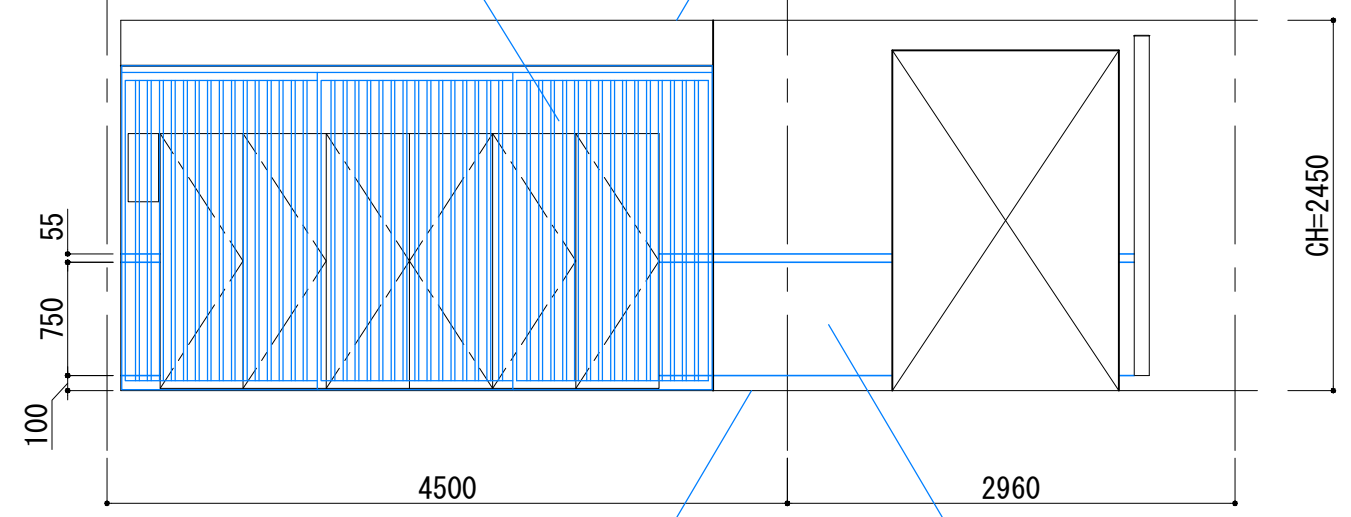
既存仕上の上、
EP塗装(色彩変更有)



既存仕上撤去の上、
防滑性ビニル床シート貼

アルミ製3枚引違戸
(YKKAPスクリーンパ ーション 間仕切Jタイプ 同等品)

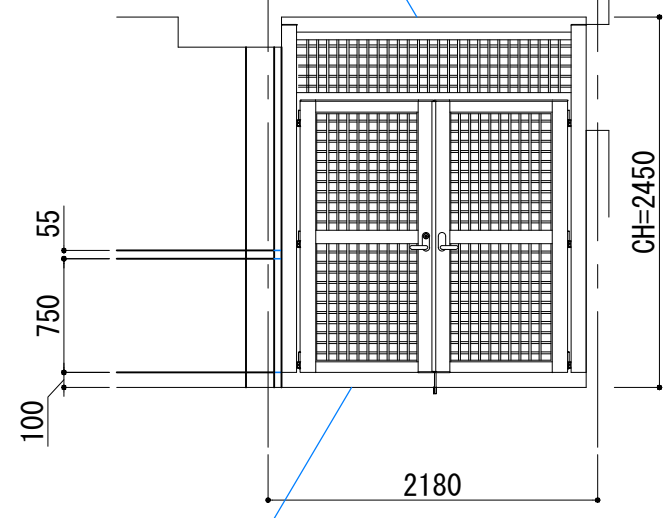
既存仕上撤去の上、
GB-Rt9.5捨て貼り+
ソーラトキューブ 12ストライプ 12T



既存仕上撤去の上、
防滑性ビニル床シート貼

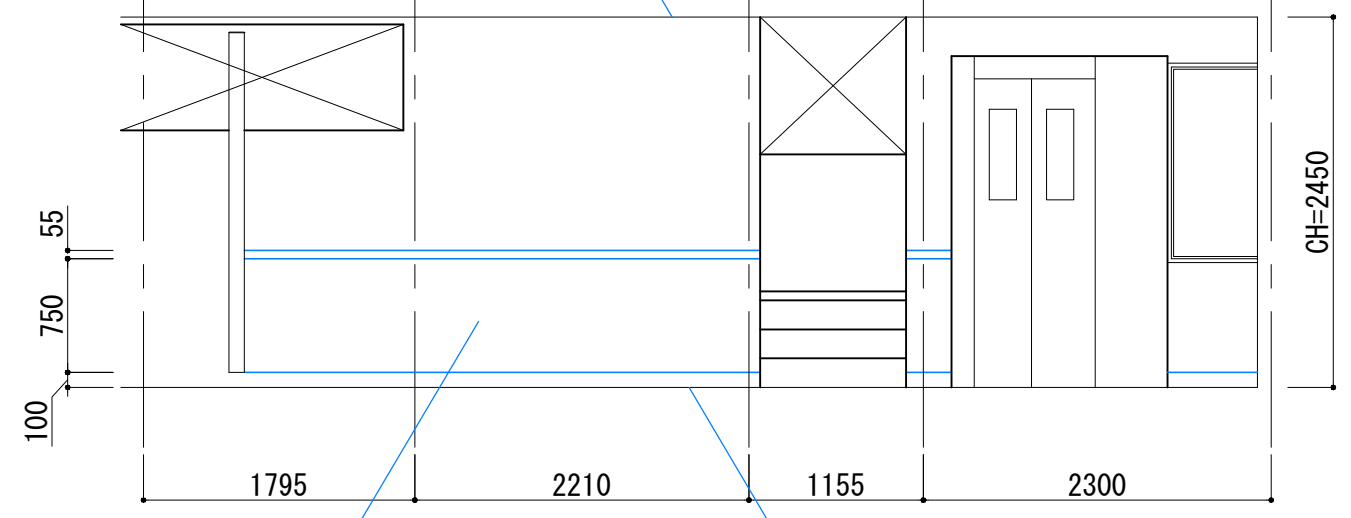
既存タイル下地処理の上、
石調幅木H=100
腰壁：SK化研グ ラニ ール同等品
壁見切り(既存同等品)
壁：塗り壁調仕上

既存仕上撤去の上、
GB-Rt9.5捨て貼り+
ソーラトキューブ 12ストライプ 12T



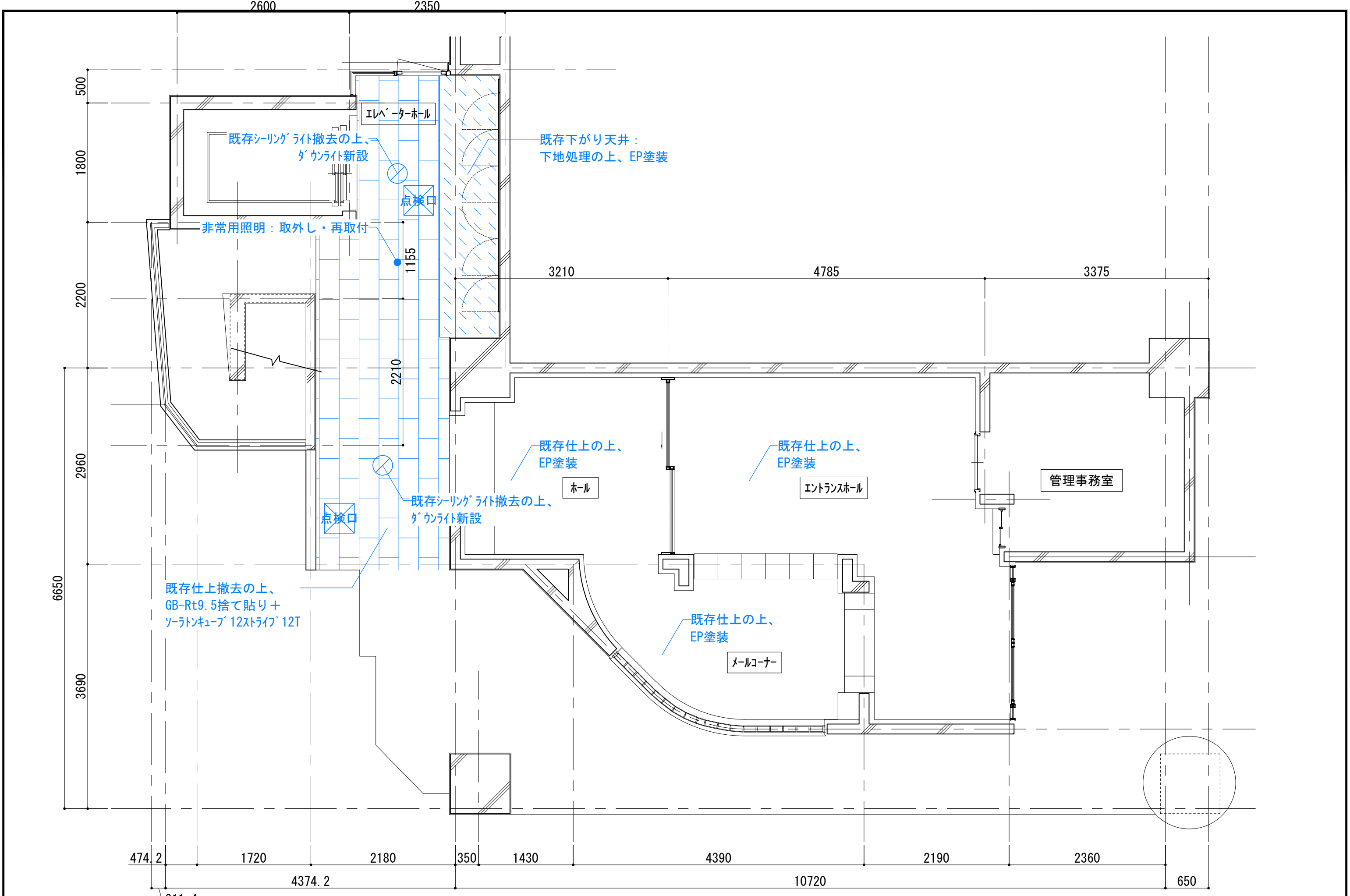
既存仕上撤去の上、
防滑性ビニル床シート貼

既存仕上撤去の上、
GB-Rt9.5捨て貼り+
ソーラトキューブ 12ストライプ 12T



既存仕上撤去の上、
防滑性ビニル床シート貼

既存タイル下地処理の上、
石調幅木H=100
腰壁：SK化研グ ラニ ール同等品
壁見切り(既存同等品)
壁：塗り壁調仕上



<p>工事名称 サングレイス逗子エントランス改修計画</p>	<p>図面名称 天井伏図</p>	<p>縮尺 1/50</p>	<p>図面番号 02</p>
------------------------------------	----------------------	--------------------	--------------------