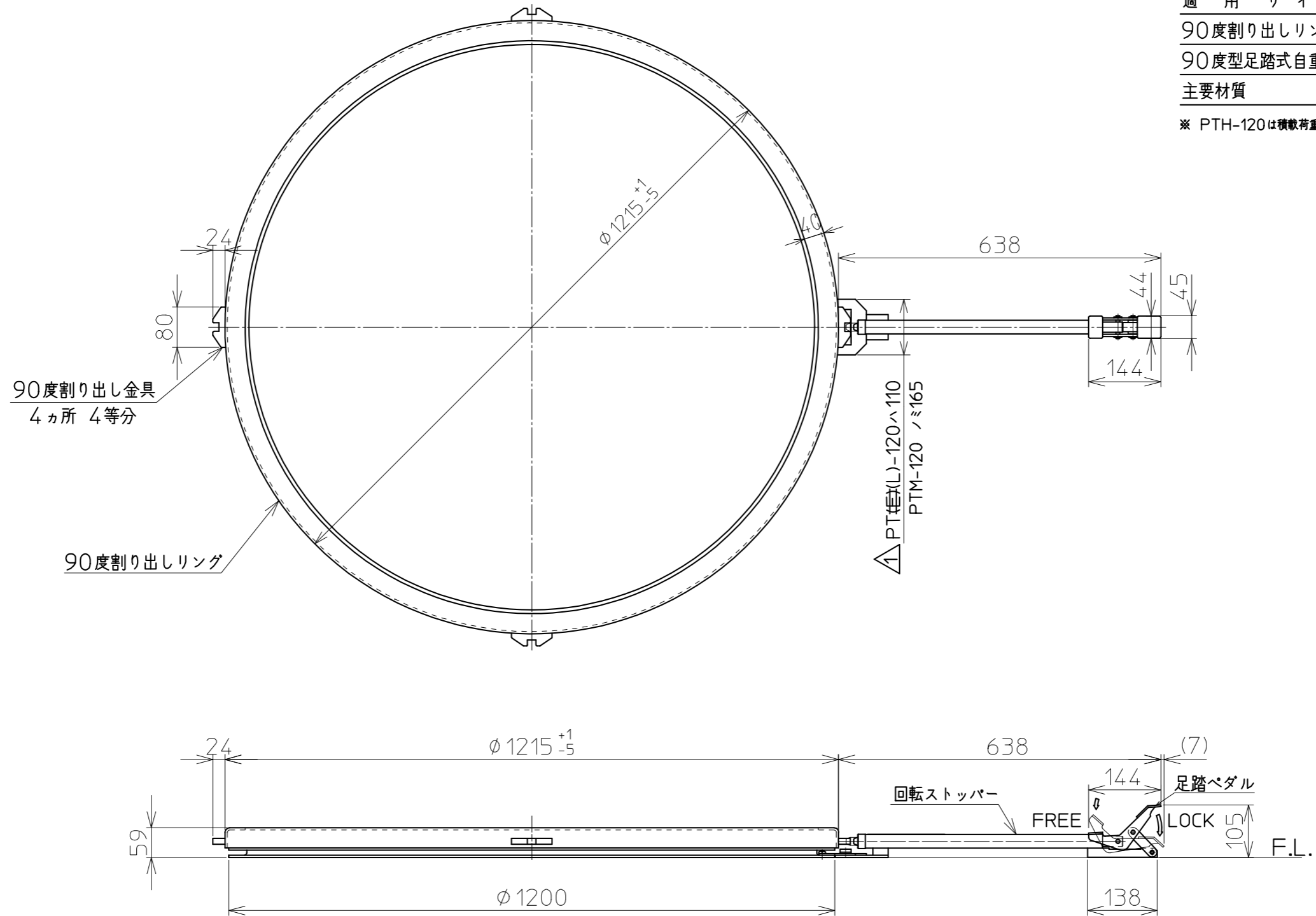


仕 様

適用サイズ	PT#(L)(M)-120※ <sup>△</sup>
90度割り出しリング自重	約 12.5kg
90度型足踏式自重	約 3kg
主要材質	SS400

※ PTH-120は積載荷重が大きく慣性負荷も大きくなる為対応していません



<sup>△</sup>		23.01.10	ナカタニ	コバヤシ
符号	訂正理由	訂正日	訂正者	承認
寸法公差記入ない場合はJIS B 0405 普通寸法公差に準ずる				第三角法

番号	品名	材質	寸法	員数	重量	図番
	<b>大阪タイユ</b>	承認	部長 2015/01/30 田林	検図	研究開発 2015/01/30 小林	製図 15.01.26 タバヤシ
<sup>△</sup>	機名 PT#(L)(M)-120用PT回転ストッパー-90度型 足踏式	尺度	1/10	親図		
	図名 外形図	図番				401010009-01