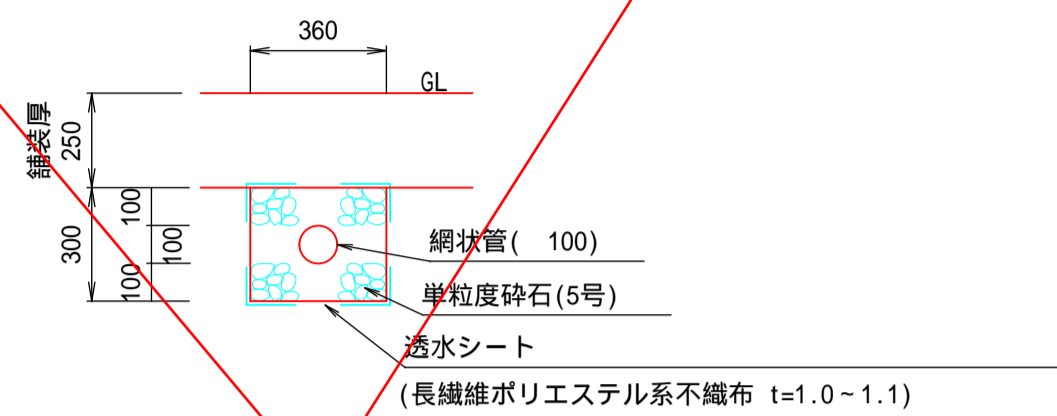
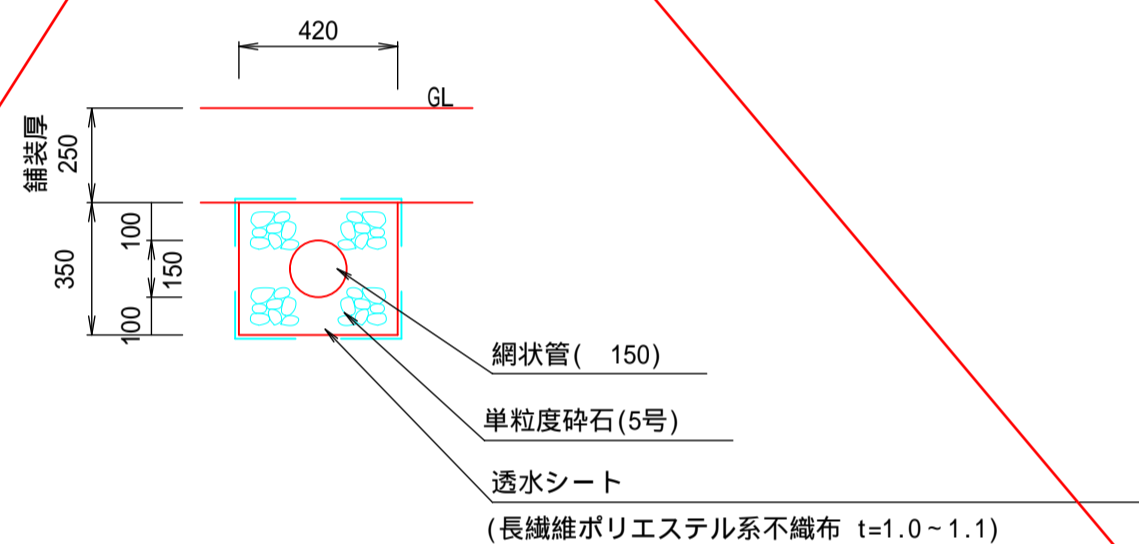


雨水排水整備構造図

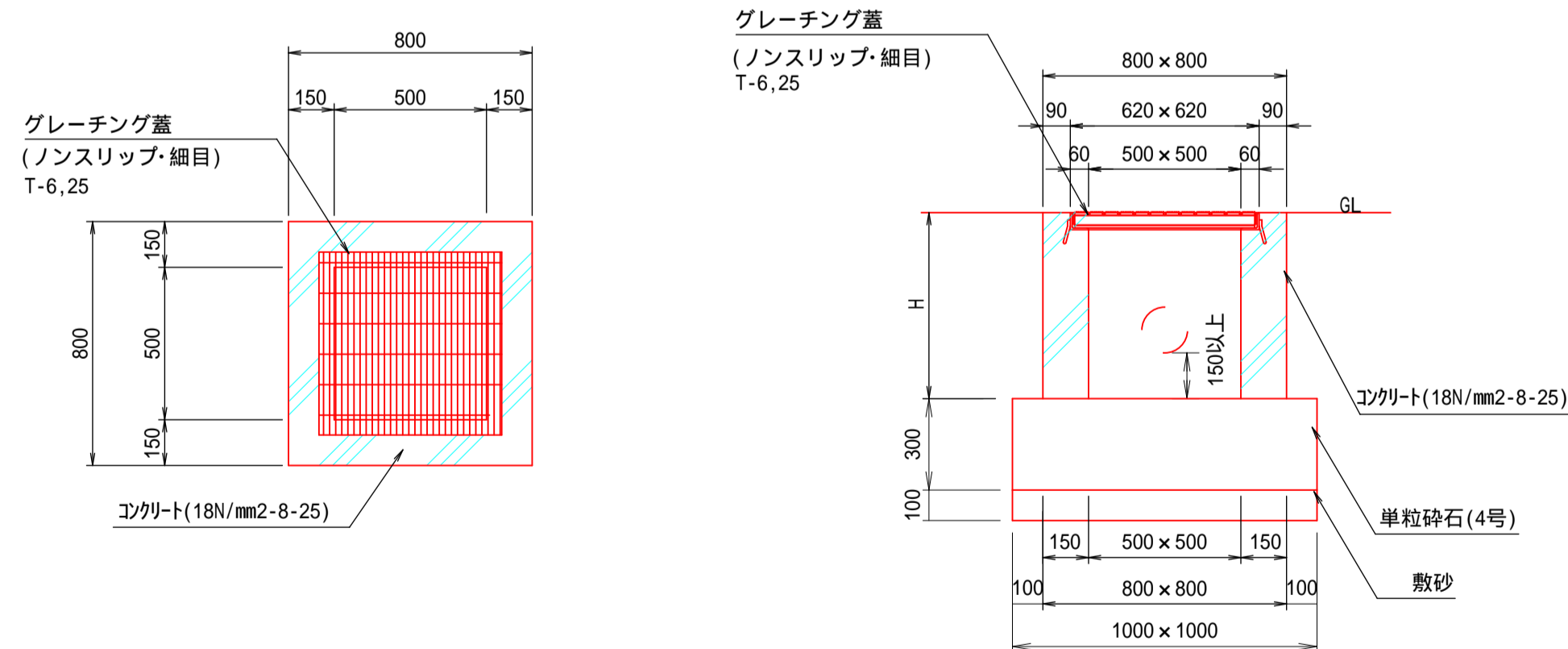
暗渠管-1 $\frac{S}{S}=1:20$ (A1)
 $\frac{S}{S}=1:40$ (A3)



暗渠管-2 $\frac{S}{S}=1:20$ (A1)
 $\frac{S}{S}=1:40$ (A3)



浸透枮



平面図 $\frac{S}{S}=1:20$ (A1)
 $\frac{S}{S}=1:40$ (A3)

断面図 $\frac{S}{S}=1:20$ (A1)
 $\frac{S}{S}=1:40$ (A3)

※このほか、下記図面の修正をお願いしたいです。
いずれも構造自体はメーカー図面等のサンプルがありますので
実施設計における構造図として収めていただきたいです。

- ・舗装構成図 1種
- ・管理施設構造図 4種程度(公園サイン×3種、杭柵×1種)

・縮尺調整(1/20→1/10)
・碎石ハッチングを記入
等

事業年度、工事名、図面名称の変更等

| | |
|-----------|-------------------------|
| 事業年度 | 令和 6 年度 |
| 工事名 | 駅東公園再整備基本設計 |
| 公園名 | 駅東公園 |
| 工事箇所 | 小山市駅東通り25 |
| 雨水排水整備構造図 | 縮尺 1:20(A1) 1:40(A3) |
| 図面番号 | 45 葉之内 19 |