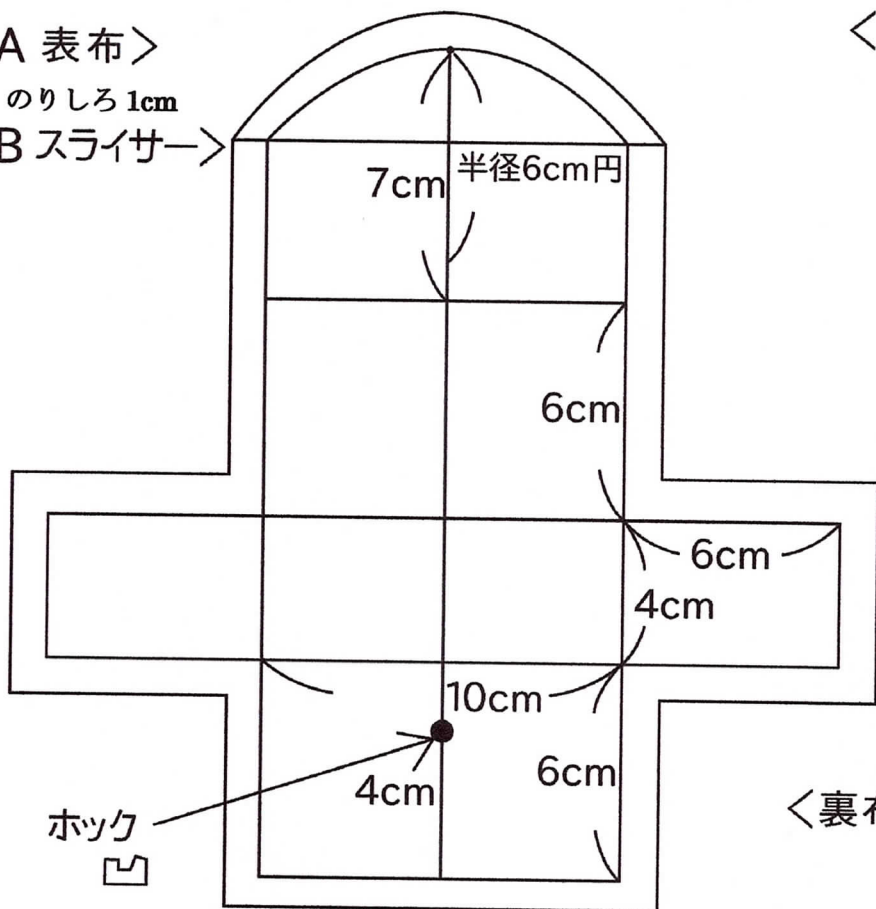


1/2 縮小図

<A 表布>

のりしろ1cm

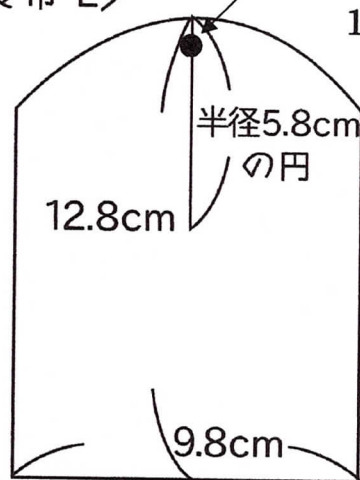
<B スライサー>



<裏布 E>

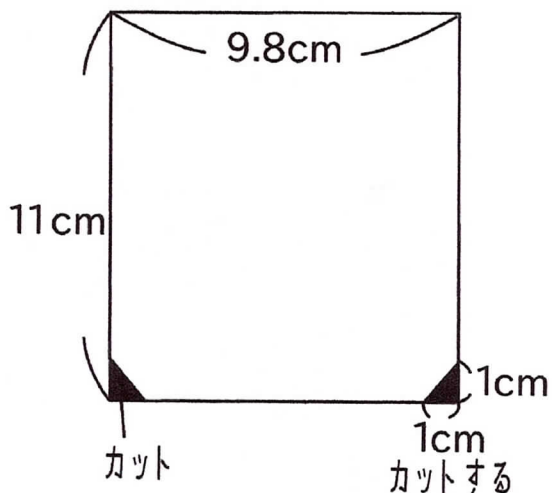
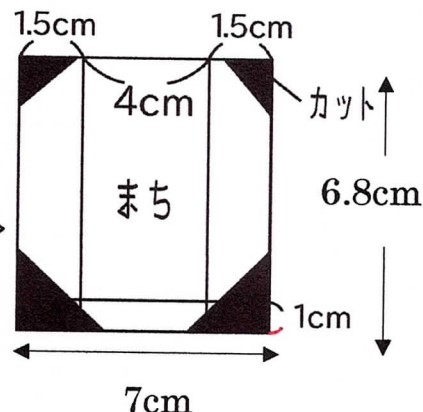
凸ホック

1cm 下

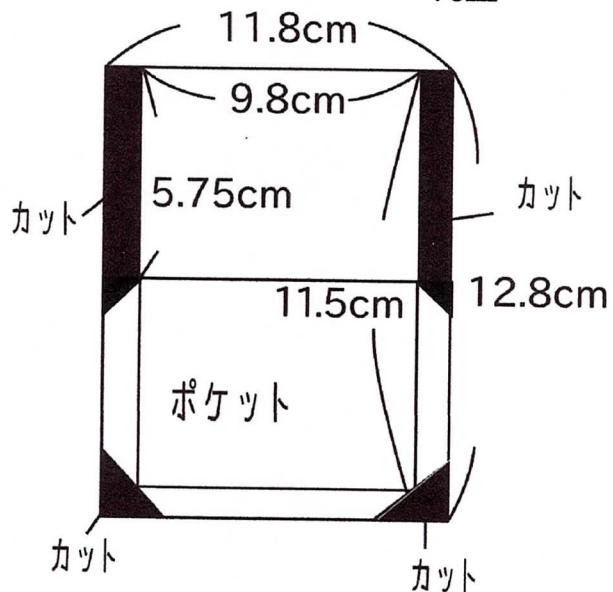


ホック

<裏布 C>



<裏布 D>



<裏布 F>