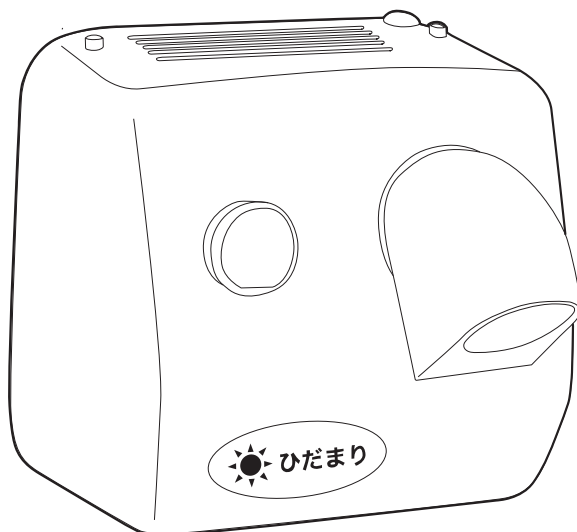


ヘアドライヤーひだまり

壁付型ヘアドライヤー 型式：K2502A-K

取扱説明書



この度はヘアドライヤーひだまりをお買い上げいただきありがとうございます。
施工前、使用前にこの取扱説明書をよくお読みになり、正しく安全にお使いください。
お読みになった後は、いつでも見られるところに大切に保管してください。

※本書の画像やイラストはイメージを表現したもので、実機とは異なる場合があります。
※性能向上、改善のために、操作方法や仕様などの記載事項が予告なしに一部変更になることが
ありますので、ご了承ください。

 **蔵王産業株式会社**

商事営業本部第二課 TEL.03-5701-7272

目次

- 1. 安全上のご注意 ————— P2・3
- 2. 各部の名前と寸法・仕様・付属品 ————— P4
- 3. 設置方法 ————— P4・5
- 4. テスト操作 ————— P5
- 5. 保守と清掃方法 ————— P6
- 6. 故障かなと思ったら ————— P6




保証書

1. 安全上のご注意

- 施工前、ご使用前に、必ずこの「安全上のご注意」をお読みください。
- ここに示した注意事項は製品を安全にご使用いただき、使用者及び他の人への危害や損害を未然に防止するものです。
- 本製品を他の方に貸し出す場合には、この取扱説明書も一緒にお渡しください。
- 配線接続は必ず電気工事が資格者が行ってください。



警告表示・注意表示について

- 誤った取り扱いをすると生じる危険とその程度を「危険」・「警告」・「注意」に区分しています。いずれも安全に関する重要な事項ですので必ず守ってください。







 危険	誤った取り扱いをしたときに、死亡または重傷を負う危険が切迫しているもの
 警告	誤った取り扱いをしたときに、死亡または重傷を負う可能性があるもの
 注意	誤った取り扱いをしたときに、使用者が傷害を負ったり、物的損害の可能性のあるもの

絵表示について

- お守りいただく内容の種類を次の絵表示で区分し説明しています。

	この表示は絶対にしてはいけない禁止内容です。
	この表示は必ずしていただく強制内容です。

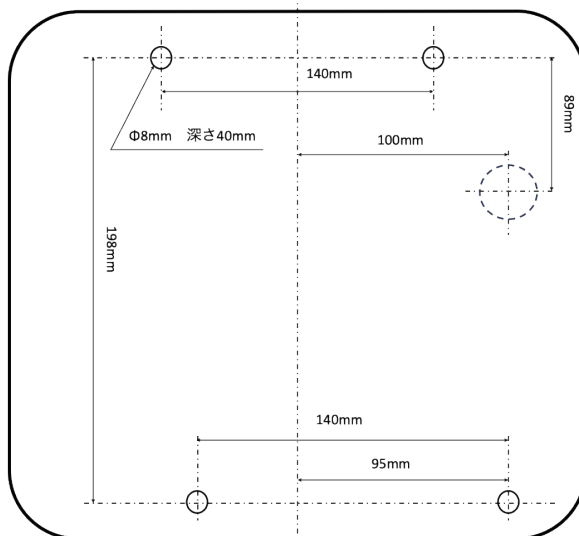
※お読みになった後は、お使いになる方がいつでも見られる場所に必ず保管してください。

 危険	
	引火性ガス、粉塵の発生する場所に設置しない。 故障や、爆発・火災の原因となります。
 警告	
	仕様変更・改造は絶対にしない。 火災・感電・けがの原因となります。 不具合があるときは、お買い上げの販売店にご相談ください。
	D種接地工事を行う。 故障や漏電のときに感電するおそれがあります。
	交流100Vを使用する。 交流100V以外を使用した場合、火災、感電の原因になります。
	倒れたりぶつけるなど強い衝撃を与えない。 破損・発熱・発火・故障の原因となります。

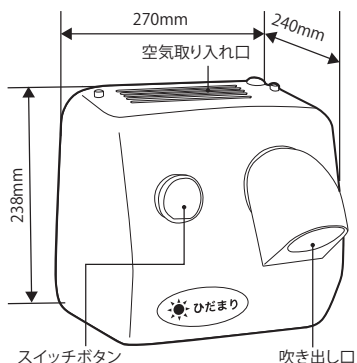
⚠ 警告	
⊘	空気取り入れ口や吹出し口にフィルター（市販品）を取り付けたり、ふさいだりしない。 過熱して故障や火災のおそれがあります。
	倒したりぶつけるなど強い衝撃を与えない。 破損・発熱・発火・故障の原因となります。

⚠ 警告	
!	配線工事は、電気設備技術基準や内線規程に従って、確実にこなう。 誤った配線工事は、漏電、感電や火災のおそれがあります。
	本機は、十分強度ある壁面にしっかり取付ける。強度不足の場合には補強する。 落下により、けがをするおそれがあります。
	高温になる場所（周囲温度40℃以上）湿度の高い浴室には設置しない。屋外・屋側に設置しない。 モーターやヒーターの寿命を縮めます。正常な温度で運転できない場合があります。漏電・感電するおそれがあります。
	台所など、油煙の発生する場所には設置しない。 部品の破損、火災の原因となります。
	温泉や殺菌用塩素を使用する場所には取り付けないでください。 部品の破損、故障の原因となります。

取り付け穴寸法



2. 各部の名前と寸法・仕様・付属品



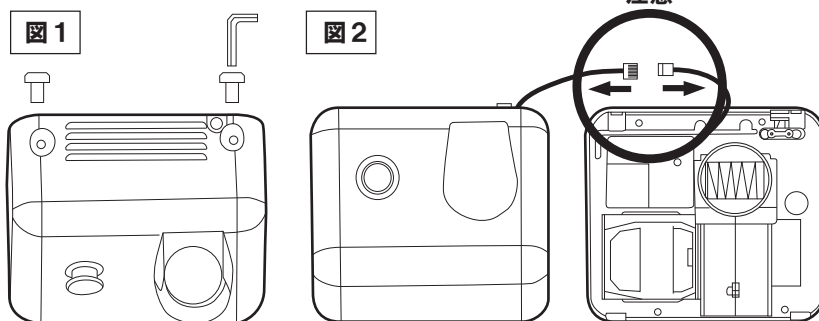
定格電圧/消費電力	AC100V/1250W
定格周波数	50/60Hz
吹出温度	約42℃(外気20℃)
質量	約3.9kg
安全構造	<ul style="list-style-type: none"> ・スイッチオン後、約52秒で自動停止 ・温度過昇防止サーモスタット(121℃)
カバー材質・色	鉄鋳物・白色・ホーロー仕上げ

付属品	
取扱説明書(保証書)	1
取り付けテンプレート「Installment Moulding」	1
ナイロンアンカー	4
ねじ	4
六角レンチ	1

※開梱時、付属品が揃っていることをご確認ください。

3. 設置方法

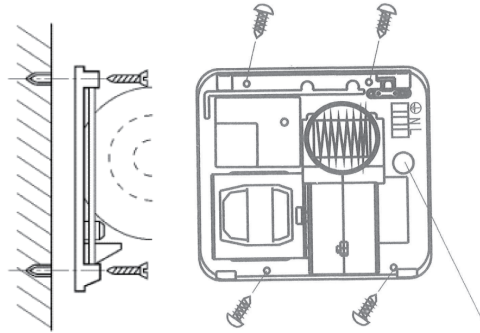
電気配線接続は電気工事有資格者のみ行うことができます。



同梱されている専用のレンチで機器上部にあるボルトを2本取り外します。(図1参照)

機器内部の**センサー用配線**が切れないように注意してパネルを取り外してください。接続コネクタを取り外します。(図2参照)

図 3



埋設配線用の穴

付属の取り付けテンプレートを使用して壁に4か所、下穴をあけてください。

(付属のナイロンアンカーを使用する場合、穴径8mm深さ40mmです。)

※取付ける壁の種類により十分強度を得るボルトを使用して4か所固定してください。

※コンセントに接続する場合は、飛散した水が掛からない位置にコンセントを設けてください。

※電源線を隠べいして取り付けの場合は、図3埋設配線用の穴を使用して、アース線を必ず接続してください。

パネルを取り付け、六角レンチで固定します。

※**センサー用接続コネクタの取り付けを忘れないでください。**

ご参照標準取付高さ(mm) (寸法は床面より本体取付ベース下部ボルト孔を基準)

成人男性	成人女性	中学生	小学生	車椅子
1800	1670	1700	1550	1500

【出典】政府統計の総合窓口(e-Stat)2024年版を基に作成

(※小学生は10歳、中学生は平均値です。最終取付高さは現場でご確認下さい。)

4. テスト操作

取り付け後、テスト運転をお願いします。

1. 電源を入ると、(配電盤のブレーカーをON) 機器は、スタンバイモードになります。
2. スイッチボタンを押すと、機器が作動し、温風が出ることを確認してください。
もう一度スイッチボタンを押すと、機器が停止することを確認してください。
3. 50(±5)秒作動すると、自動的に停止することを確認してください。

5. 保守と清掃方法

- ・ヘアドライヤーは使用を繰り返すうちに内部にホコリがたまります。少なくとも月に1回機器内部の清掃をする必要があります。
- 1. ヘアドライヤーの電源を遮断します。「配電盤で遮断することを推奨します。」
※スイッチボタンを押しても運転しないことを確認してください。
- 2. 専用のレンチで機器上部にあるボルトを2本取り外します。
※カバーの脱落に注意してください。センサー用配線の断線に注意してください。
- 3. カバーを取り外します。(3・設置を参照してください。)
- 4. 柔らかい毛のブラシを使用して、ファンに蓄積したホコリを取り除きます。
- 5. 機器内部にホコリがある場合、それらのホコリも取り除きます。
その他、異常(焦げた部分、配線のゆるみ、部品の脱落等)が無いか確認します。
※異常が見られる場合は、販売店にご相談ください。
- 6. 取り外したカバーの空気取り入れ口、その他の汚れをを掃除してください。
カバーの清掃には、水で濡らして固く絞った雑巾などを使用してください。
※洗剤、漂白剤、研磨剤などの使用は禁止です。
- 7. 清掃が完了したら、カバーを取り付け、専用のレンチを使用してボルト2本を固定してください。
- 8. 電源を入れて、ヘアドライヤーのスイッチを押し、吹出し口からホコリが出なくなるまで運転してください。

6. 故障かなと思ったら

本機に異常が見られた時は、次の点をお調べください。
それでも異常がある場合にはお買い求めの販売店、もしくは蔵王産業株式会社商事営業本部第二課までご相談ください。

こんなとき	考えられる原因	その対策
風が出ない	電源が落ちている	ブレーカーを確認してください。
	過負荷でヒューズが切れた	販売店にご相談してください。
	カーボンブラシの摩耗	
	タイマーの故障	
風は出るが、温かにならない	ヒーターの安全装置が働いた	30分以上機器を休ませてください。
		空気取り入れ口を掃除してください。
ブレーカーが落ちる	漏電	販売店にご相談してください。

保証書

形名	ヘアドライヤー ひだまり		お買い上げ日	保証期間
			年 月 日	1年
お客様	ご住所	〒		
	ご芳名			
	電話	()		
販売店	住所 店名	☎ ()		

- 保証期間内に、取扱説明書・本体貼り付けラベル等の注意書に従った使用状況で故障した場合には無料修理をさせていただきます。
無料修理をご依頼になる場合は、お買い上げの販売店に商品と保証書をご持参し、提示いただき、お申しつけください。
- ご転居、贈答品等で保証書に記入してあるお買い上げの販売店に修理をご依頼になれない場合は、蔵王産業株式会社商事営業本部第二課 (03-5701-7272) までお問い合わせください。
- 保証期間内でも次の場合は原則として有料とさせていただきます。
 - (1) 使用上の誤り及び不当な修理や改造による故障または損傷。
 - (2) お買い上げ後の落下、引っ越し、輸送による故障または損傷。
 - (3) 定格外の使用電源(電圧、周波数)などによる故障または損傷。
 - (4) 車両、船舶に搭載して使用をされて生じた故障または損傷。
 - (5) 本書のご提示が無い場合。
 - (6) 本書にお買い上げ年月日、お客様名、販売店名の無い場合。
販売店名を証するもの(レシートなど)の添付がない場合、あるいは字句を書き換えられた場合。
- 保証書は再発行いたしませんので紛失しないように大切に保管してください。
- 保証書は日本国内においてのみ有効です。
This warranty is valid only in Japan.

発売元  **蔵王産業株式会社**

商事営業本部第二課 TEL.03-5701-7272